



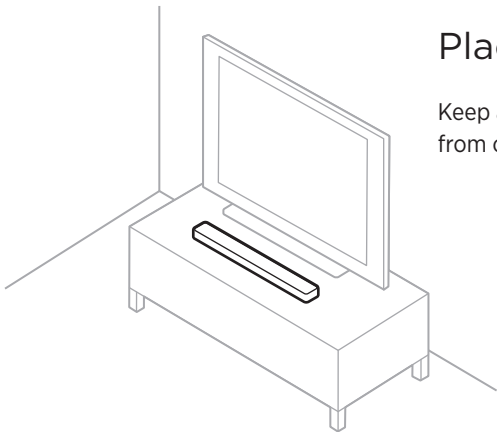
**SMART SOUNDBAR 300**

**START HERE →**

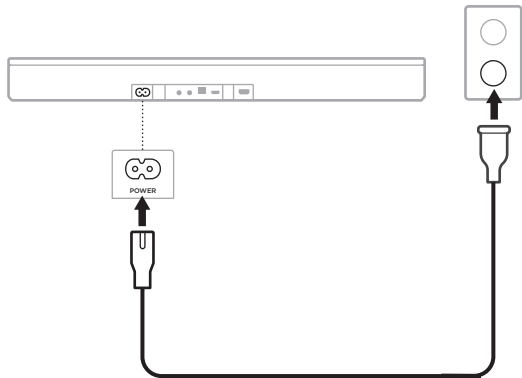
①

## Place your soundbar

Keep at least 1 - 3 ft (0.3 - 0.9 m) away from other wireless equipment.



②



## Connect to power

Connect one end of the power cord to the **POWER** port on the back of your soundbar and plug the other end into an AC (mains) outlet.

Your soundbar powers on, and the light bar glows amber.

③



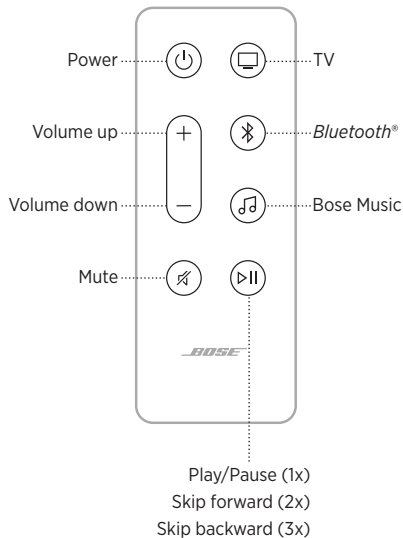
## Set up your soundbar

**Download the Bose Music app and follow the app instructions to:**

Connect your soundbar to your TV.

Add a voice assistant.

Get new features.



## Reference

### Control audio playback

Press the Play/Pause button ▷|| to play, pause, skip forward, or skip backward.

### Enable auto-wake

Enable your soundbar to power on automatically when it detects sound coming from your TV.

Press and hold the Power button ⏻ for 5 seconds until you hear a tone and the light bar pulses white twice.

### Adjust audio for wall mounting

If your soundbar is mounted on the wall, adjust the audio for better sound quality.

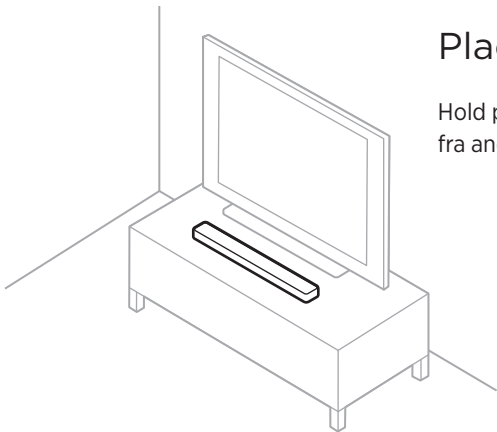
Press and hold the Mute button 🔇 for 5 seconds until you hear a tone and the light bar pulses white twice.

**NOTE:** For more information about these features, visit the online owner's guide: [worldwide.Bose.com/Support/SB300](http://worldwide.Bose.com/Support/SB300)

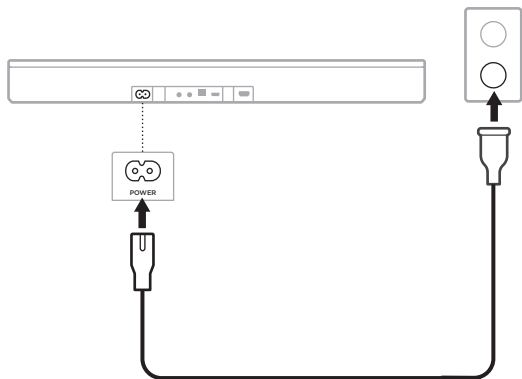
①

## Placer din soundbar

Hold produktet mindst 0,3-0,9 meter væk fra andet trådløst udstyr.



②

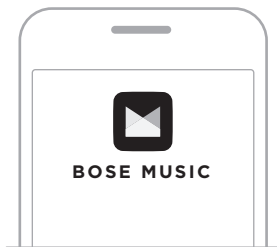


## Slut til lysnettet

Tilslut netledningens anden ende til porten **POWER** på bagsiden af din soundbar, og tilslut den anden ende til en stikkontakt.

Din soundbar tændes, og lyslinjen lyser gult.

3



## Konfigurerer din soundbar

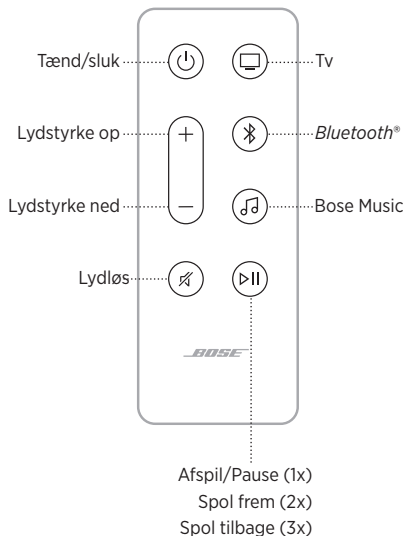
**Download Bose Music-appen, og følg app-instruktionerne for at:**

Tilslutte din soundbar til dit tv.

Tilføje en stemmeassistent.

Få nye funktioner.





## Reference

### Styr lydafspilningen

Tryk på knappen Afspil/Pause ▷|| for at afspille, holde pause, spole frem eller spole tilbage.

### Aktivér automatisk opvågner

Sørg for, at din soundbar tændes automatisk, når den registrerer, at der kommer lyd fra tv'et.

Tryk på tænd/sluk-knappen ⏻ og hold den nede i 5 sekunder, indtil du hører en tone, og lyslinjen blinker hvidt to gange.

### Juster lyden ved vægmontering

Hvis din soundbar er monteret på væggen, skal du justere lyden for at få en bedre lyd kvalitet.

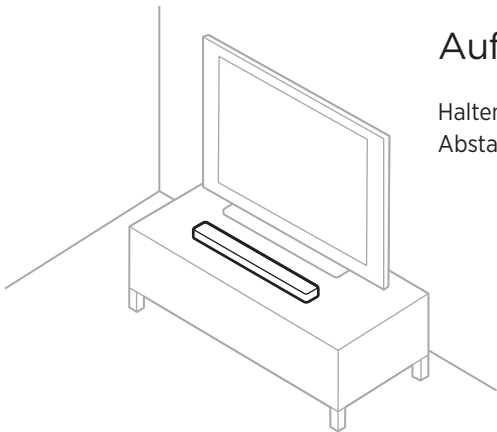
Tryk på lydløs-knappen 🔕 og hold den nede i 5 sekunder, indtil du hører en tone, og lyslinjen blinker hvidt to gange.

**BEMÆRK:** Du kan finde flere oplysninger om disse funktioner i online-brugervejledningen: [worldwide.Bose.com/Support/SB300](http://worldwide.Bose.com/Support/SB300)

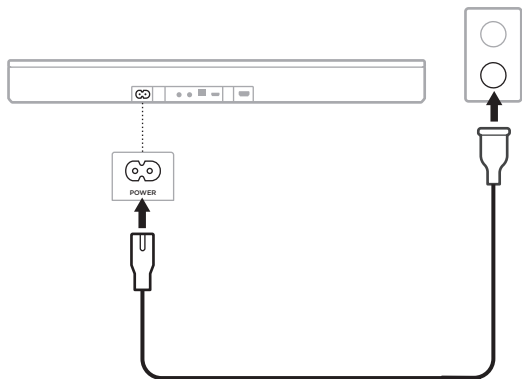
①

## Aufstellen der Soundbar

Halten Sie mindestens 0,3 bis 0,9 m  
Abstand von anderen Drahtlosgeräten.



②

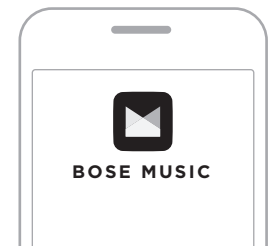


## Anschluss an den Strom

Schließen Sie einen Stecker des Netzkabels an den **POWER**-Anschluss an der Rückseite der Soundbar und den anderen Stecker an eine Netzsteckdose an.

Die Soundbar schaltet sich ein und die Lichtleiste leuchtet gelb.

③



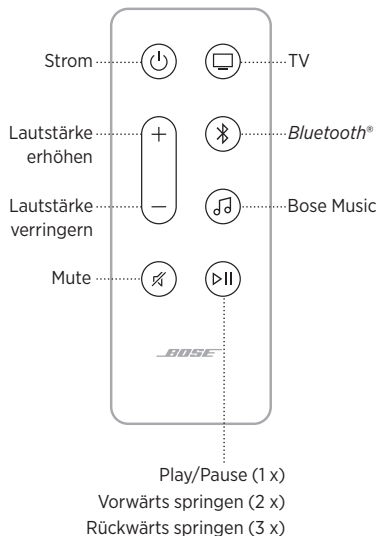
## Einrichten der Soundbar

**Laden Sie die Bose Music App herunter und befolgen Sie die Anweisungen in der App für Folgendes:**

Soundbar an das Fernsehgerät anschließen.

Einen Sprachassistenten hinzuzufügen.

Neue Funktionen zu erhalten.



## Referenz

### Medienwiedergabe steuern

Drücken Sie die Play/Pause-Taste ▷|| für Wiedergabe, Anhalten, vorwärts Springen oder rückwärts Springen.

### Automatische Aktivierung

Sie können einstellen, dass sich die Soundbar automatisch einschaltet, wenn sie Ton von Ihrem Fernsehgerät erkennt.

Halten Sie die Power-Taste ⏻ 5 Sekunden lang gedrückt, bis Sie einen Ton hören und die Lichtleiste zweimal weiß blinkt.

### Anpassen des Tons bei Wandmontage

Wenn die Soundbar an der Wand montiert wird, passen Sie den Ton für eine bessere Klangqualität an.

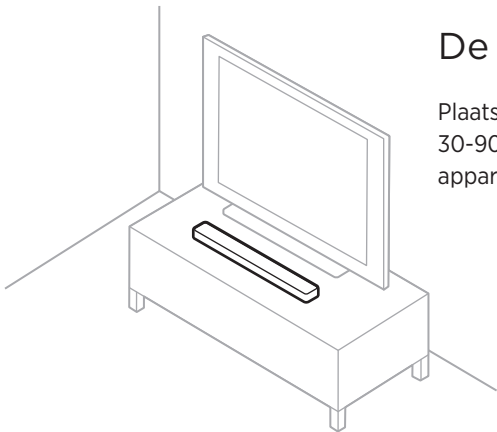
Halten Sie die Mute-Taste 🔇 5 Sekunden lang gedrückt, bis Sie einen Ton hören und die Lichtleiste zweimal weiß blinkt.

**HINWEIS:** Weitere Informationen über diese Funktionen finden Sie in der Online-Bedienungsanleitung: [worldwide.Bose.com/Support/SB300](http://worldwide.Bose.com/Support/SB300)

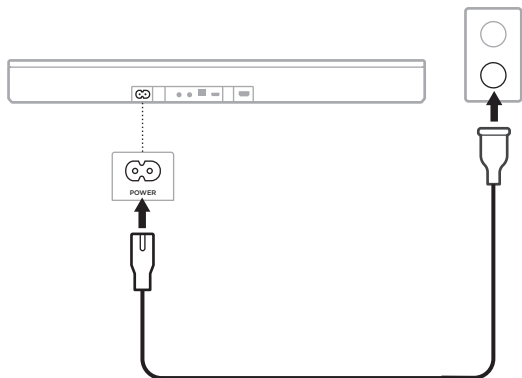
①

## De soundbar plaatsen

Plaats op een afstand van ten minste 30-90 cm van andere draadloze apparatuur.



②

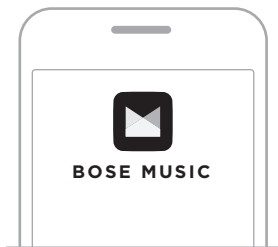


## Aansluiten op het lichtnet

Sluit het ene uiteinde van het netsnoer aan op de poort **POWER** aan de achterkant van de soundbar en steek het andere uiteinde in een stopcontact.

De soundbar wordt ingeschakeld en de lichtbalk brandt oranje.

3



## De soundbar installeren

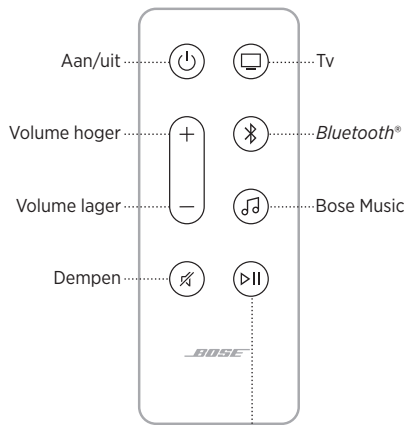
**Download de Bose Music-app en volg de instructies in de app om:**

De soundbar op de tv aan te sluiten.

Een spraakassistent toe te voegen.

Nieuwe functies te krijgen.





Afspelen/Pauzeren (1x)  
Vooruit skippen (2x)  
Achteruit skippen (3x)

## Referentie

### Afspeelfuncties

Druk op de knop Afspelen/Pauzeren ▷|| om af te spelen, het afspelen te pauzeren, vooruit te skippen of achteruit te skippen.


### Automatisch ontwakken inschakelen

Stel in dat de soundbar automatisch wordt ingeschakeld zodra er geluid uit de tv komt.

Houd de aan-uitknop  5 seconden ingedrukt totdat u een toon hoort en de lichtbalk twee keer wit pulseert.

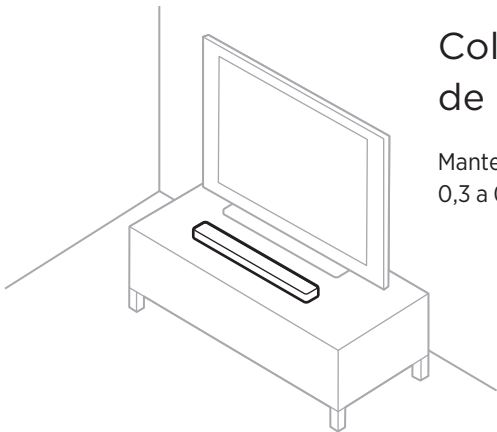
### Het geluid bijstellen voor muurbevestiging

Als de soundbar aan de muur is bevestigd, stelt u het geluid bij voor een betere geluidskwaliteit.

Houd de knop Dempen  5 seconden ingedrukt totdat u een toon hoort en de lichtbalk twee keer wit pulseert.

**OPMERKING:** Voor meer informatie over deze functies raadpleegt u de online gebruikershandleiding: [worldwide.Bose.com/Support/SB300](http://worldwide.Bose.com/Support/SB300)

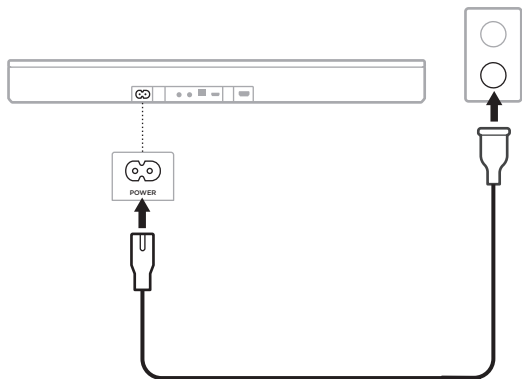
①



## Colocar la barra de sonido

Mantener al menos a una distancia de 0,3 a 0,9 m de otros equipos inalámbricos.

②

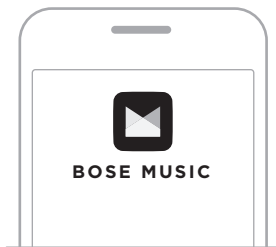


## Conectar a la corriente

Conecte un extremo del cable de corriente al puerto **POWER** en la parte posterior de la barra de sonido y enchufe el otro extremo en una salida de CA (red eléctrica).

La barra de sonido se enciende y la barra de luces se ilumina de color ámbar.

③



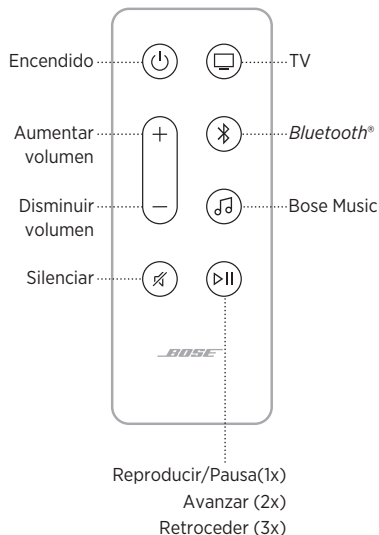
## Configurar la barra de sonido

**Descargue la aplicación Bose Music y siga las instrucciones de la aplicación para:**

Conectar la barra de sonido a la TV.

Agregar un asistente de voz.

Acceder a nuevas funciones.



## Referencia

### Controlar la reproducción de audio

Presione el botón Reproducir/Pausa >|| para reproducir, poner en pausa, avanzar o retroceder.

### Activar la activación automática

Configure la barra de sonido para que se encienda automáticamente cuando detecta sonido proveniente de la TV.

Mantenga presionado el botón de encendido ⏻ por 5 segundos hasta que oiga un tono y la barra de luces tittle de color blanco dos veces.

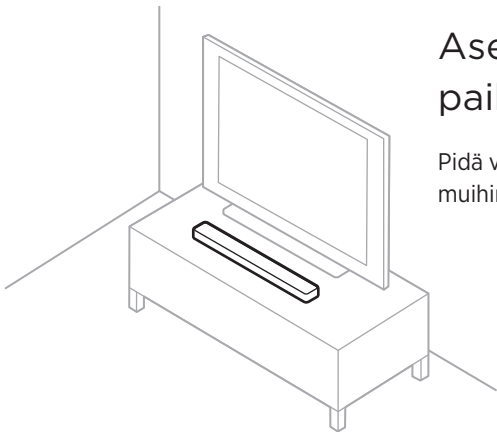
### Ajustar el audio para el montaje en la pared

Si la barra de sonido está montada en la pared, ajuste el audio para una mejor calidad de sonido.

Mantenga presionado el botón Silenciar 🔇 por 5 segundos hasta que oiga un tono y la barra de luces tittle de color blanco dos veces.

**NOTA:** Para obtener más información sobre estas funciones, visite la guía del usuario en línea: [worldwide.Bose.com/Support/SB300](http://worldwide.Bose.com/Support/SB300)

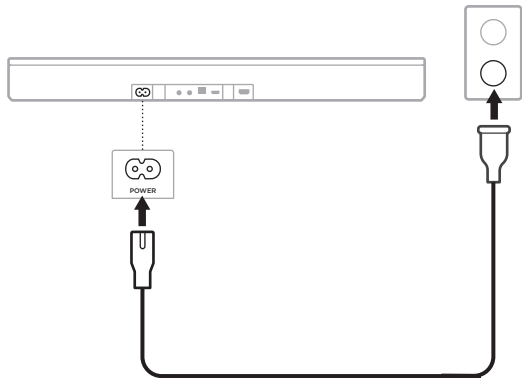
①



## Aseta soundbar paikalleen

Pidä vähintään 0,3–0,9 metrin etäisyys muihin langattomiin laitteisiin.

②

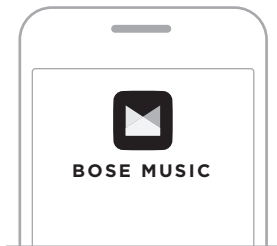


## Liitä sähköpistorasiaan

Liitä virtajohdon toinen pää soundbarin takaosassa olevaan **POWER**-liitäntään ja toinen pää pistorasiaan.

Soundbar käynnistyy, ja valopalkki palaa oranssina.

③



## Määritä soundbar

**Lataa Bose Music -sovellus ja noudata sovelluksen ohjeita, niin voit**

yhdistää soundbarin televisioon

lisätä ääniavustajan

saada uusia ominaisuuksia.



## Muita ohjeita

### Äänentoiston ohjaus

Toisto, tauko, siirtyminen eteenpäin tai taaksepäin: paina Toisto/tauko-painiketta ▷||.

### Automaattinen herätys

Voit määrittää soundbarin virran kytkeytymään automaattisesti, kun soundbar havaitsee televisiosta tulevan ääntä.

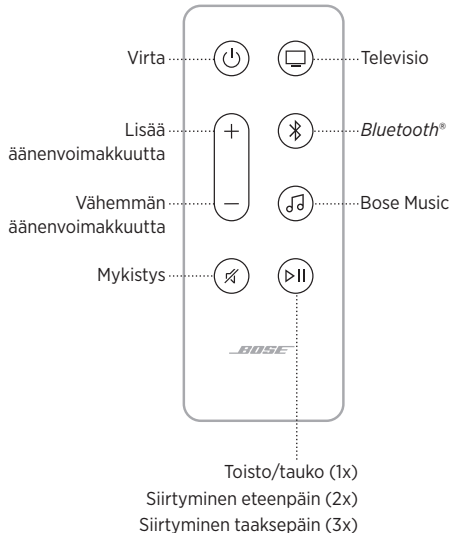
Pidä virtapainiketta ⏻ painettuna 5 sekuntia, kunnes kuuluu äänimerkki ja valopalkki vilkkuu kahdesti valkoisena.

### Äänen säätäminen seinäasennuksessa

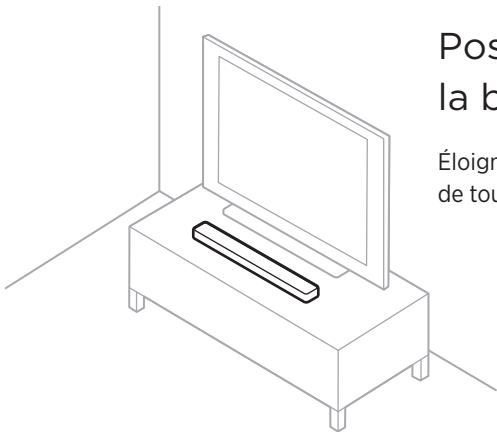
Jos soundbar on kiinnitetty seinään, säädä äänenlaatu optimaaliseksi.

Pidä mykistyspainiketta 🔇 painettuna 5 sekuntia, kunnes kuuluu äänimerkki ja valopalkki vilkkuu kahdesti valkoisena.

**HUOMAUTUS:** Lisätietoja näistä ominaisuuksista on verkosta saatavilla olevassa käyttöohjeessa: [worldwide.Bose.com/Support/SB300](https://worldwide.Bose.com/Support/SB300)



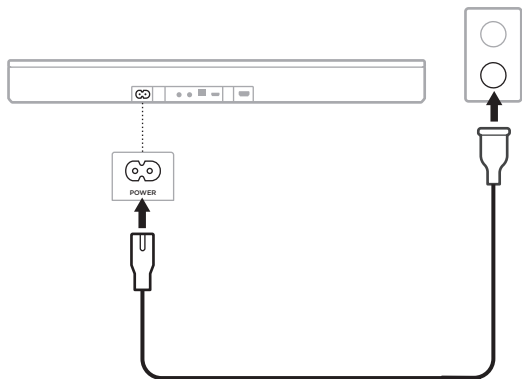
①



## Positionnement de la barre de son

Éloignez la barre de son de 0,3 à 0,9 m de tout autre appareil sans fil.

②



## Raccordement à la prise secteur

Raccordez une extrémité du câble d'alimentation au connecteur **POWER** à l'arrière de la barre de son et branchez l'autre extrémité dans une prise secteur.

La barre de son se met en marche et la barre lumineuse s'allume en orange.

③



## Configuration de la barre de son

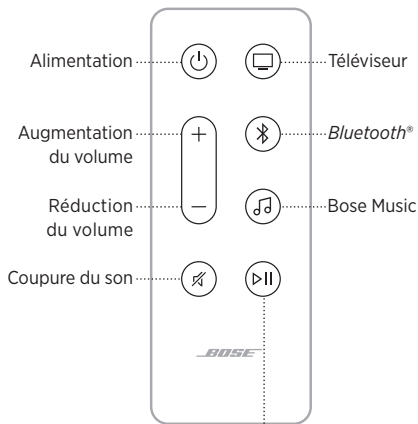
**Téléchargez l'application Bose Music et suivez les instructions pour :**

raccorder la barre de son au téléviseur ;

ajouter un assistant vocal ;

obtenir de nouvelles fonctionnalités.

# Référence



Lecture/Pause (1x)  
Avance rapide (2x)  
Retour rapide (3x)

## Commandes de lecture audio

Appuyez sur la touche Lecture/Pause ▶|| pour démarrer et interrompre la lecture, effectuer une avance rapide ou effectuer un retour rapide.

## Activation de la fonction de sortie de veille automatique

Configurez votre barre de son afin qu'elle s'allume automatiquement lorsqu'elle détecte du son provenant du téléviseur.

Appuyez sur touche d'alimentation ⏻ pendant 5 secondes jusqu'à ce que vous entendiez un signal sonore et que la barre lumineuse scintille en blanc deux fois.

## Réglage du son pour le montage mural

Une fois la barre de son fixée au mur, réglez le son pour optimiser la qualité sonore.

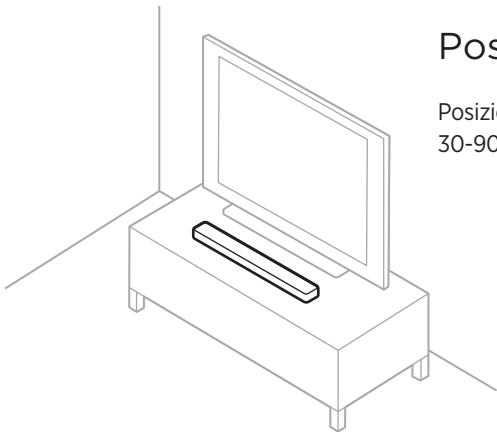
Appuyez sur la touche de coupure du son 🔇 pendant 5 secondes jusqu'à ce que vous entendiez un signal sonore et que la barre lumineuse scintille en blanc deux fois.

**REMARQUE :** pour en savoir plus sur ces fonctionnalités, consultez la notice d'utilisation en ligne à l'adresse suivante : [worldwide.Bose.com/Support/SB300](http://worldwide.Bose.com/Support/SB300)

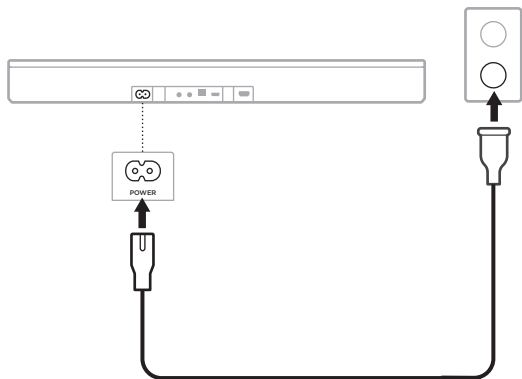
①

## Posizionare la soundbar

Posizionare l'unità a una distanza minima di 30-90 cm da altre apparecchiature wireless.



②

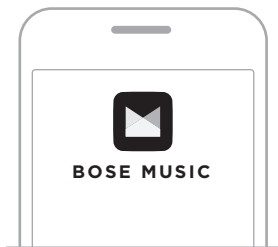


## Collegare all'alimentazione

Collegare un'estremità del cavo di alimentazione alla porta **POWER** sul retro della soundbar e l'altra estremità a una presa di corrente CA.

La soundbar si accende e la barra luminosa emette una luce arancione fissa.

③



## Configurare la soundbar

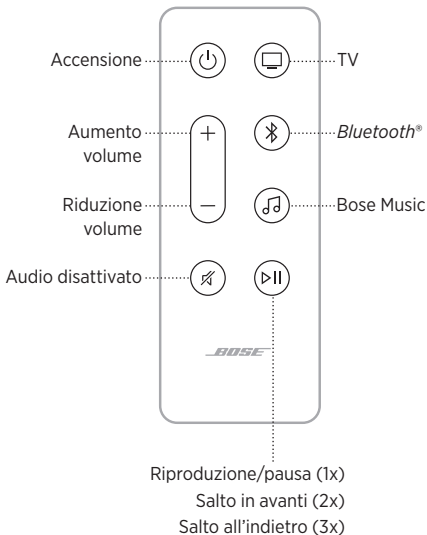
**Scaricare l'app Bose Music e seguire le istruzioni visualizzate nell'app per:**

Collegare la soundbar al televisore.

Aggiungere un assistente vocale.

Scaricare nuove funzioni.





## Riferimento

### Controllare la riproduzione audio

Premere il pulsante Play/Pause ▷|| per avviare la riproduzione, metterla in pausa, passare al brano successivo o tornare al brano precedente.

### Attivare l'auto-attivazione

È possibile fare in modo che la soundbar si accenda automaticamente quando rileva un suono proveniente dal televisore.

Premere e tenere premuto il pulsante di accensione ⏻ per 5 secondi, fino a quando non si sente un segnale acustico e la barra luminosa lampeggia due volte con luce bianca.

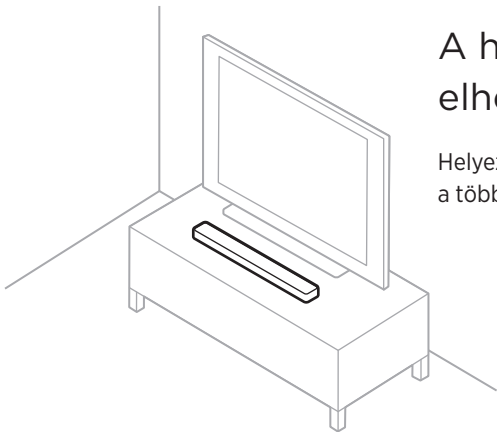
### Regolare l'audio per il montaggio a parete

Se la soundbar è montata su una parete, regolare l'audio per ottenere una qualità del suono ottimale.

Premere e tenere premuto il pulsante di disattivazione audio 🔊 per 5 secondi, fino a quando non si sente un segnale acustico e la barra luminosa lampeggia due volte con luce bianca.

**NOTA:** per ulteriori informazioni su queste funzioni, consultare il manuale di istruzioni online: [worldwide.Bose.com/Support/SB300](http://worldwide.Bose.com/Support/SB300)

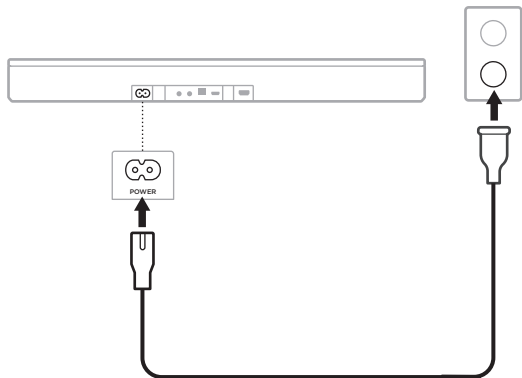
①



## A hangsugárzó elhelyezése

Helyezze legalább 0,3–0,9 méterre  
a többi vezeték nélküli eszköztől.

②

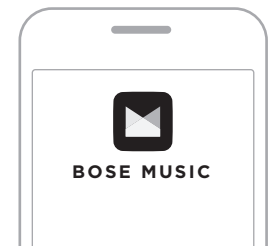


## Csatlakoztassa az áramforráshoz

Dugja a tápkábel egyik végét a hangsugárzó hátulján lévő **POWER** jelölésű csatlakozóba, másik végét pedig egy elektromos aljzatba.

A hangsugárzó bekapcsol, és a fénysáv sárgán világít.

3



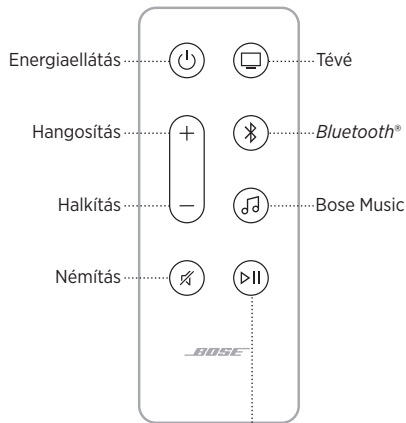
## A hangszugárzó beállítása

**Töltse le a Bose Music alkalmazást,  
és kövesse az utasításokat az alábbi  
feladatok elvégzéséhez:**

A hangszugárzó tévéhez csatlakoztatása.

Hangsegéd hozzáadása.

Új funkciók beszerzése.



Lejátszás/szünet (1x)  
Előreléptetés (2x)  
Visszaléptetés (3x)

## Referencia

### Hanglejátszás vezérlése

Nyomja meg a Lejátszás/szünet (▶||) gombot a lejátszás elindításához, szüneteltetéséhez, illetve az előre- és visszaléptetéshez.

### Az automatikus ébresztés engedélyezése

Engedélyezze, hogy a hangszugárzó automatikusan bekapcsoljon, amikor a tévéből érkező hangot érzékel.

Nyomja meg a Főkapcsoló gombot (⏻) és tartsa lenyomva 5 másodpercig, amíg egy hangjelzést nem hall, és a fényszáv kétszer fehéren fel nem villan.

### A hang beállítása falra szerelés esetén

Ha a hangszugárzót a falra szereli, a jobb hangminőség érdekében állítsa be a hangot.

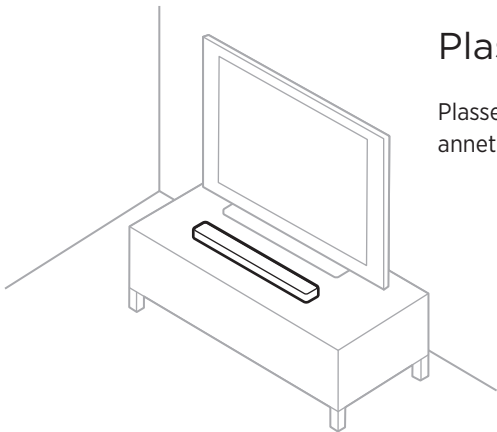
Nyomja meg a Némítás gombot (🔇) és tartsa lenyomva 5 másodpercig, amíg egy hangjelzést nem hall, és a fényszáv kétszer fehéren fel nem villan.

**MEGJEGYZÉS:** Ezekről a funkciókról az online kezelési útmutatóban talál bővebb információkat: [worldwide.Bose.com/Support/SB300](http://worldwide.Bose.com/Support/SB300)

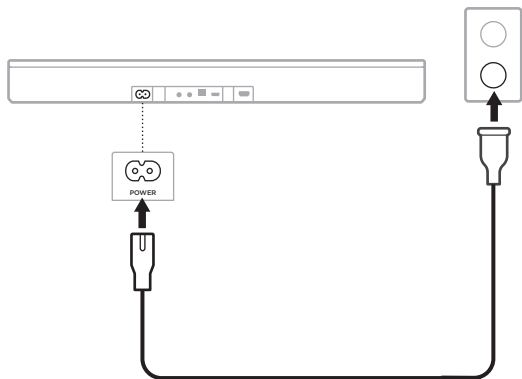
①

## Plassere lydplanken

Plasser den minst 0,3-0,9 m borte fra annet trådløst utstyr.



②

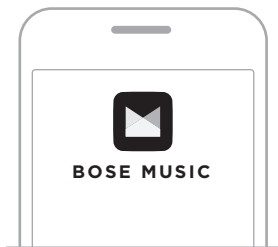


## Koble til strøm

Koble enden av strømledningen til **POWER**-kontakten på baksiden av lydplanken, og koble den andre enden til en stikkontakt.

Lydplanken slås på, og lysfeltet lyser gult.

3



## Konfigurere lydplanken

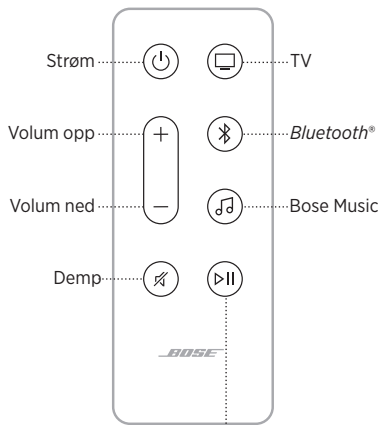
**Last ned Bose Music-appen, og følg instruksjonene i den for å:**

koble lydplanken til TV-en.

legge til en taleassistent.

få tilgang til nye funksjoner.





Spill/pause (1x)  
Gå fremover (2x)  
Gå bakover (3x)

## Referanse

### Styre lydavspilling

Trykk og hold Spill/pause-knappen ▶|| for å spille av, stoppe midlertidig, gå fremover eller gå bakover.

### Aktivere automatisk vekking

Konfigurer lydplanken slik at den slås på automatisk når den oppdager lyd fra TV-en.

Trykk og hold på/av-knappen ⏻ i fem sekunder til du hører en tone og lysfeltet pulserer hvitt to ganger.

### Justere lyden for veggmontering

Hvis lydplanken er montert på veggen, må du justere lyden for bedre lyd kvalitet.

Trykk og hold Demp-knappen ⦶ i fem sekunder til du hører en tone og lysfeltet pulserer hvitt to ganger.

**MERKNAD:** Hvis du vil ha mer informasjon om disse funksjonene, kan du gå til brukerhåndboken på nettet: [worldwide.Bose.com/Support/SB300](http://worldwide.Bose.com/Support/SB300)

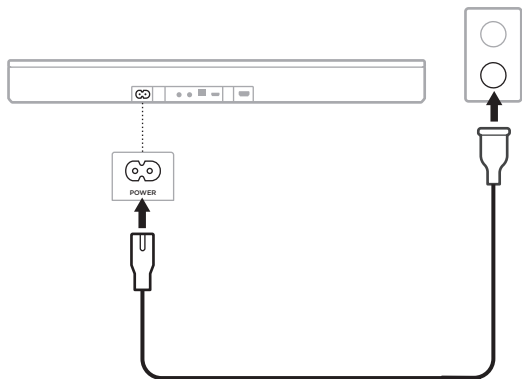
①



Umieść listwę dźwiękową  
w odpowiedniej lokalizacji.

Zachowaj odstęp co najmniej 0,3–0,9 m  
od innych urządzeń bezprzewodowych.

②

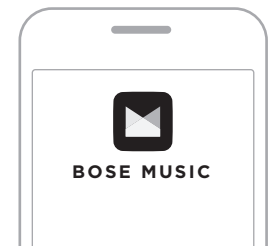


## Podłącz zasilanie

Podłącz przewód zasilający do złącza **POWER** na tylnym panelu obudowy głośnika soundbar i podłącz drugie zakończenie przewodu do gniazda sieci elektrycznej.

Zasilanie głośnika soundbar zostanie włączone, a bursztynowy wskaźnik stanu zostanie włączony.

③



## Konfiguracja głośnika soundbar

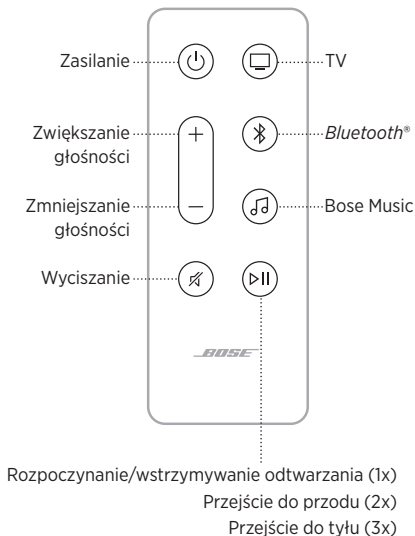
**Pobierz aplikację Bose Music  
i postępuj zgodnie z wyświetlanymi  
w niej instrukcjami, aby wykonać  
następujące czynności:**

Podłączanie głośnika soundbar do telewizora

Dodawanie asystenta głosowego

Dostęp do nowych funkcji

## Materiały referencyjne



### Odtwarzanie audio

Naciśnij przycisk rozpoczęcia/wstrzymywania odtwarzania ▶||, aby rozpocząć/wstrzymać odtwarzanie albo przejść do przodu/ do tyłu.

### Funkcja automatycznego uaktywniania

Można skonfigurować funkcję automatycznego włączania zasilania głośnika soundbar po wykryciu sygnału z telewizora.

Naciśnij przycisk zasilania ⏻ i przytrzymaj go przez pięć sekund do chwili, gdy usłyszysz sygnał dźwiękowy, a biały wskaźnik stanu mignie dwa razy.

### Dostosowanie dźwięku po montażu ściennym

Jeżeli głośnik soundbar jest zamocowany na ścianie, dostosuj ustawienia audio w celu uzyskania lepszej jakości dźwięku.

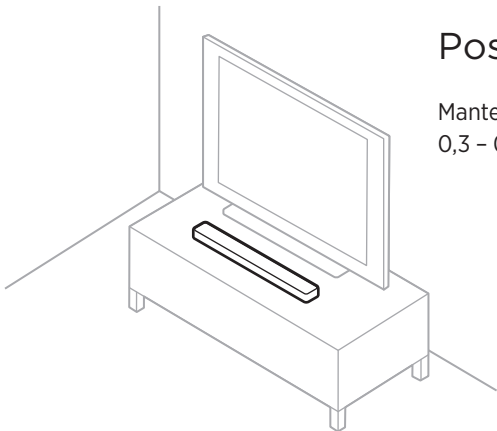
Naciśnij przycisk wyciszenia 🔇 i przytrzymaj go przez pięć sekund do chwili, gdy usłyszysz sygnał dźwiękowy, a biały wskaźnik stanu mignie dwa razy.

**UWAGA:** Aby uzyskać więcej informacji dotyczących tych funkcji, skorzystaj z podręcznika użytkownika online: [worldwide.Bose.com/Support/SB300](http://worldwide.Bose.com/Support/SB300)

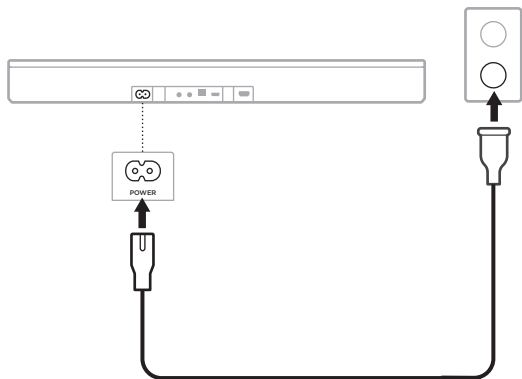
①

## Posicione a barra de som

Mantenha uma distância de pelo menos  
0,3 - 0,9 m de outros equipamentos sem fio.



②

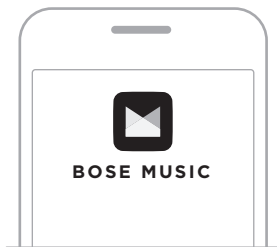


## Conecte à energia

Conecte uma extremidade do cabo de alimentação à porta **POWER** situada na parte de trás da barra de som e conecte a outra extremidade a uma tomada de CA (rede elétrica).

Sua barra de som será ligada, e a barra de luz acenderá em âmbar.

3



## Configure a barra de som

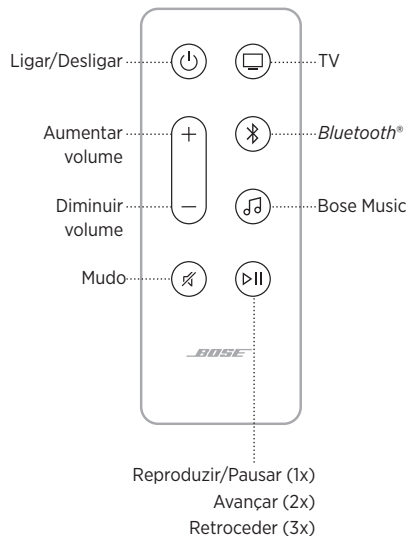
**Baixe o aplicativo Bose Music e siga as instruções para:**

Conectar a barra de som à sua TV.

Adicionar um assistente de voz.

Obter novos recursos.





## Referência

### Controlar a reprodução de áudio

Pressione o botão Reproduzir/Pausar ▷|| para reproduzir, pausar, avançar ou retroceder.

### Ativar o despertar automático

Configure a barra de som para ligar automaticamente quando detectar som vindo da TV.

Pressione o botão Liga/Desliga ⏻ por 5 segundos, até ouvir um tom e a barra de luz pulsar em branco duas vezes.

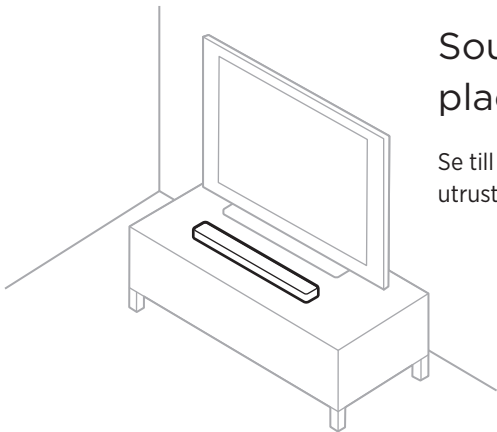
### Ajustar o áudio para montagem na parede

Se a barra de som estiver montada na parede, ajuste o áudio para obter uma melhor qualidade.

Pressione o botão Mudo 🔇 por 5 segundos, até ouvir um tom e a barra de luz pulsar em branco duas vezes.

**OBSERVAÇÃO:** Para obter mais informações sobre esses recursos, acesse o manual do proprietário on-line: [worldwide.Bose.com/Support/SB300](http://worldwide.Bose.com/Support/SB300)

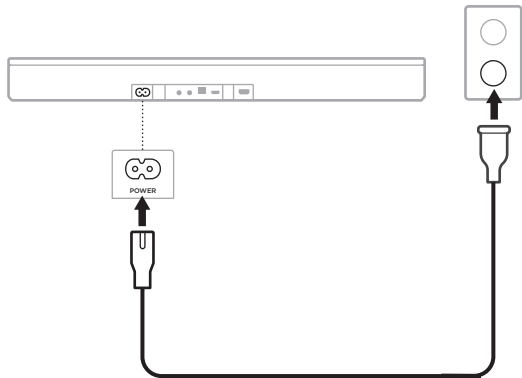
①



## Soundbarhögtalarens placering

Se till att avståndet till annan trådlös  
utrustning är minst 0,3 - 0,9 m.

②



## Anslut till en strömkälla

Anslut ena änden av elkabeln till **POWER**-porten på soundbarhögtalaren baksida och koppla in den andra änden i ett vägguttag.

Soundbarhögtalaren startar och ljusrampen lyser med ett fast gult sken.

③



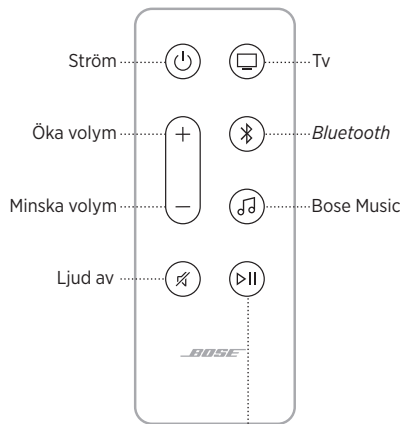
## Ställa in soundbarhögtalaren

**Ladda ner Bose Music-appen och följ instruktionerna i appen:**

Anslut soundbarhögtalaren till TV:n.

Lägga till en röstassistent.

Få nya funktioner.



Play/Pause (1 x)  
Hoppa framåt (2 x)  
Hoppa bakåt (3 x)

## Referens

### Styra ljuduppspelning

Tryck på Play/Pause-knappen ▷|| för att spela upp, pausa, hoppa framåt eller hoppa bakåt.

### Aktivera automatisk systemväckning

Aktivera så att soundbarhögtalaren automatiskt sätts på när den hör ljud från tv:n.

Tryck och håll inne strömknappen ⏻ i fem sekunder tills du hör en ton och ljusrampen pulserar två gånger med ett vitt sken.

### Justera ljudet för väggmontering

Om soundbarhögtalaren är monterad på väggen ska ljudet justeras för bättre ljudkvalitet.

Tryck och håll inne ljud av-knappen 🔇 i fem sekunder tills du hör en ton och ljusrampen pulserar två gånger med ett vitt sken.

**OBS!** Mer information om dessa funktioner finns online i bruksanvisningen: [worldwide.Bose.com/Support/SB300](http://worldwide.Bose.com/Support/SB300)







**[worldwide.Bose.com/Support/SB300](https://worldwide.Bose.com/Support/SB300)**



858461-0010