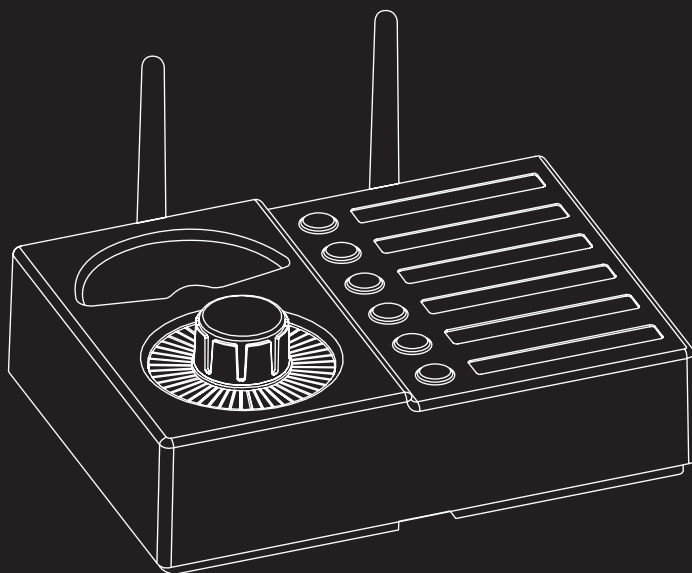




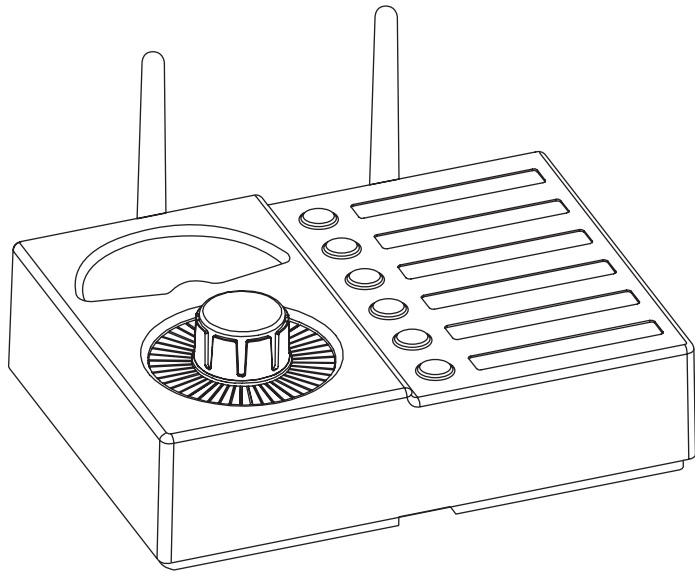
VOL-1

Wireless volume control
Trådlös volymkontroll
Drahtloser Lautstärkereger
Contrôle du volume sans fil
Control de volumen inalámbrica



 **audio pro** business

 **audio pro** business



© AUDIO PRO AB SVERIGE

Audio Pro®, Audio Pro logotypen, är registrerade varumärken av Audio Pro AB, Sverige. Audio Pro Business. Alla rättigheter reserverade. Audio Pro följer en policy om ständig produktutveckling. Specifikationer kan ändras utan föregående meddelande.

© AUDIO PRO AB SWEDEN

Audio Pro®, the Audio Pro logotype are all registered trademarks of Audio Pro AB, Sweden. Audio Pro Business. All rights reserved. Audio Pro follows a policy of continuous advancement in development. Specifications may be changed without notice.

EN: SPECIFICATION

- Wireless volume control

DIMENSIONS:

Height: 115 mm
Width: 161 mm
Depth: 59 mm

WEIGHT

310 g

WIRELESS FEATURES

- No interference or delays
- RF band: 1,9 GHz
- Dedicated proprietary network protocol
- Range: 20–100 m depending on conditions
- Plug n' play, no software needed
- Works with Mac/PC and analogue sources

SE: SPECIFIKATION

- Trådlös volymkontroll

DIMENSIONER:

Höjd: 115 mm
Bredd: 161 mm
Djup: 59 mm

VIKT

310 g

TRÅDLÖSA FUNKTIONER

- Inga tidsfördröjningar
- RF band: 1,9 GHz
- Plug n' play, ingen mjukvara behövs
- Dedicerat nätverksprotokoll
- Fungerar med Mac/PC och analoga ljudkällor
- Räckvidd: 20–100 m beroende på förhållanden

DE: SPEZIFIKATIONEN

- Drahtloser Lautstärkereglern

DIMENSIONER:

Höhe: 115 mm
Breite: 161 mm
Tiefe: 59 mm

GEWICHT

310 g

DRAHTLOSEIGENSCHAFTEN

- Keine Interferenzen oder Verzögerungen
- RF-Band: 1,9 GHz
- Plug&Play – es wird keine Software gebraucht
- Dediziertes proprietäres Netzwerkprotokoll
- Funktioniert mit Mac/PC und analogen Quellen. Bereich: 20 bis 100 m, abhängig von den Bedingungen

FR: CARACTÉRISTIQUES

- Contrôle du volume sans fil

DIMENSIONS:

Hauteur: 115 mm
Largeur: 161 mm
Profondeur: 59 mm

POIDS

310 g

FONCTIONS SANS FIL

- Aucune interférence, ni délai
- Bande RF: 1,9 GHz
- Prêt à l'emploi, aucun logiciel nécessaire
- Protocole réseau spécialisé exclusif
- Fonctionne avec des sources Mac/PC et analogiques sur une plage de: 20 à 100 m selon les conditions

ES: ESPECIFICACIONES

- Contrôle du volume sans fil

DIMENSIONES:

Altura: 115 mm
Anchura: 161 mm
Profundidad: 59 mm

PESO

310 g

CARACTERÍSTICAS INALÁMBRICAS

- Sin interferencias ni retardos
- Banda RF: 1,9 GHz
- Conectar y usar, no se requiere software
- Protocolo de red patentado exclusivo
- Compatible con Mac/PC y fuente analógicas. Alcance: 20–100 m dependiendo de las condiciones

EN

VOL-1 has a digital display, a double color led, six keys and a volume control.

- 1. Antennas**
- 2. Zone volume (OPEN/LOCK)**

Volume control can alter the master volume, to set the zone volume, the zone slide switch must be "OPEN".
- 3. Pair**

You can make VOL-1 enter pairing mode by single click the pairing button.
- 4. Power** - Connect to external power supply, included in the package.
- 5. LED wireless indicator**
 - a) Red blinking: unpaired or no connection with TX-1.
 - b) Blue fast blinking: pairing mode.
 - c) Blue solid: paired and connected to TX-1, the data tunnel is ready.
 - d) Blue double blink: paired and connected to TX-1, but data tunnel is not ready.
- 6. Digital display**

The digital display can show the master volume and zone volume.
- 7. Volume control**

If the display only shows a number it is the master volume of all speakers. You can set all the speakers's volume by altering the volume control. If the display shows a number following a letter, like "A01", the zone is "A" and the volume adjustment is +01. If you alter the volume control, the volume of the speaker with the same zone ID will change their volume.

 - Use to control all zones at the same time, Master volume. Adjustable 0-31.
 - Use to set individual zone level. (Press Zone button to toggle to desired zone.)
 - Do not adjust any zone volume when Master volume is set to "00".
- 8. Zone buttons**

You can enter the different settings mode by clicking the buttons (A-F). If the VOL-1 shows master volume, single clicking zone keys can make the module enter the zone volume setting mode.

 - Choose between volume zone A, B, C, D, E, F.
 - Set zone volume with volume knob. 8 second time out after last setting.
 - The Zone volume can be adjusted -9 to +9. Default 0.
 - Do not adjust any zone volume when Master volume is set to "00".

DE

VOL-1 verfügt über eine Digitalanzeige, eine doppelfarb-LED, sechs Tasten und einen Lautstärkereger.

- 1. Antennen**
- 2. Zonenlautstärke (OPEN/LOCK)**

Der Lautstärkereger steuert die Master-Lautstärke, um die Bereichslautstärke zu ändern, müssen Sie den Schieberegler richtig einstellen "OPEN".
- 3. Pair**

Sie können den Pairing-Modus von VOL-1 aktivieren, indem Sie einmal auf die Pairing-Taste drücken.
- 4. Strom** - An externe Stromversorgung anschließen (im Paket enthalten).
- 5. Drahtlose LED-Anzeige**
 - a) Rotes Blinken: nicht verbunden oder kein Anschluss an TX-1.
 - b) Blaues schnelles Blinken: Pairing-Modus.
 - c) Blaues Dauerlicht: verbunden und an TX-1 angeschlossen. Der Datentunnel ist bereit.
 - d) Blaues Doppelblinken: verbunden und an TX-1 angeschlossen. Der Datentunnel ist jedoch noch nicht bereit.
- 6. Digitalanzeige**

Die Digitalanzeige zeigt die Master-Lautstärke und die Bereichslautstärke an.
- 7. Lautstärkereger**

Falls die Anzeige nur eine Zahl anzeigt, so ist dies die Master-Lautstärke aller Lautsprecher. Sie können die Lautstärke aller Lautsprecher einstellen, indem Sie am Lautstärkereger drehen. Falls die Anzeige einen Buchstaben, gefolgt von einer Zahl zeigt, beispielsweise „A01“, ist der Bereich „A“ und die Lautstärke beträgt +01. Wenn Sie am Lautstärkereger drehen, ändert sich die Lautstärke der Lautsprecher mit der selben Bereichs-ID.

 - Verwenden Sie zur Kontrolle von allen Zonen zur gleichen Zeit den Masterlautstärkereger. Anpassbar in einem Bereich von 0-31.
 - Verwenden Sie die individuellen Zonnenniveaus. (Drücken Sie den Zonenschaltknopf, um die gewünschte Zone auszuwählen.)
 - Stellen Sie keine Zonenlautstärke ein, wenn die Masterlautstärke auf „00“ eingestellt ist.
- 8. Zone-Taste**

Sie können in einen weiteren Einstellungsmodus wechseln (A-F), indem Sie auf die Tasten drücken. Falls VOL-1 die Master-Lautstärke anzeigt, können Sie durch einen Einzelklick in die Lautstärkeeinstellungen der Bereiche gelangen.

 - Schalten Sie zwischen Lautstärkezonen A, B, C, D, E, F.
 - Stellen Sie die Zonenlautstärke mit dem Lautstärkeknopf ein. 8 Sekunden Time Out nach der letzten Einstellung.
 - Die Zonenlautstärke kann in einem Bereich von -9 bis +9 eingestellt werden. Standard 0.
 - Stellen Sie keine Zonenlautstärke ein, wenn die Masterlautstärke auf „00“ eingestellt ist.

SE

VOL-1 har en digital display, en dubbelfärgad LED, sex zonknappar och en volymkontroll.

- 1. Antenner**
- 2. Zonvolym (OPEN/LOCK)**

Volymkontrollen ändrar huvudvolymen, för att justera zonvolymen måste zonvolym-reglaget stå på OPEN.
- 3. Parning**

För att påbörja parning klicka en gång på parningsknappen.
- 4. Ström** - Anslut till extern strömförsörjning. Inkluderat i kartong-en.
- 5. LED trådlös indikator**
 - a) Röd blinkande: oparad eller ingen kontakt med TX-1.
 - b) Blå snabbt blinkande: parningsläge.
 - c) Blå fast: parad och har kontakt med TX-1.
 - d) Blå dubbelblinkande: parad och kopplad till TX-1, men datatunnel är ej redo.
- 6. Digital display**

Den digitala displayen kan visa huvudvolymen och zonvolymen.
- 7. Volymkontroll**

Om displayen endast visar en siffra är det huvudvolymen, då sätts volymen på högtalare i systemet. Om displayen visar en bokstav följt av en siffra, t.ex. A01, är då zonen A och volymen är +01, om volymen ändras kommer endast de högtalare med samma zon ändra sin volym.

 - Använd för styra volymen i alla zoner samtidigt, Master volym. Justerbara 0-31
 - Använd för att ställa in nivå i enskild volym zon. (Tryck först på Zone knappen för att välja zon.)
 - Justera inte någon volymzon om Mastervolymen är ställd på "00".
- 8. Zone knappar**

Du kan ange olika inställningslägen genom att klicka på zonknapparna (A-F). Om VOL-1 visar huvudvolymen, klicka en gång på zonknapparna för att komma till zonvolymen.

 - Välj mellan Volym Zon A, B, C, D, E, F.
 - Ställ in zon volymen med volym ratten. 8 sekunders time out om ingen inställning görs.
 - Zon volym kan justeras mellan -9 till +9. Förinställd på 0.
 - Justera inte någon volymzon om Mastervolymen är ställd på "00".

ES

VOL-1 tiene una pantalla digital, un led de doble color, seis botones y un control de volumen.

1. Antenas

2. Volumen de cada zona

El control de volumen puede modificar el valor del volumen principal, para configurar el volumen de zona, hay que configurar el interruptor deslizante correctamente (OPEN).

3. Emparejar

Puede hacer que VOL-1 entre al modo de emparejamiento haciendo clic en el botón de emparejamiento.

4. Alimentación

Conecte la unidad a la corriente eléctrica externa (cable de conexión incluido en el paquete).

5. LED indicador inalámbrico

- Parpadeo rojo: sin conexión o sin conexión con TX-1.
- Parpadeo azul rápido: modo de emparejamiento.
- Azul fijo: emparejado y conectado a TX-1, el túnel de datos está listo.
- Parpadeo doble azul: emparejado y conectado a TX-1, pero el túnel de datos no está preparado.

6. Pantalla digital

La pantalla digital puede mostrar el volumen principal y el volumen de la zona.

7. Control de volumen

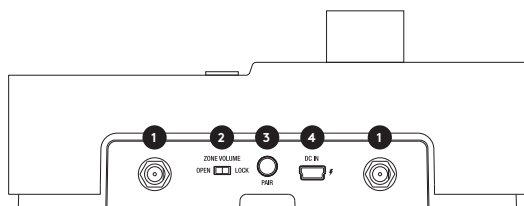
Si la pantalla solo muestra un número, es el volumen principal de todos los altavoces. Puede ajustar todo el volumen de los altavoces modificando el control de volumen. Si la pantalla muestra un número después de una letra, como "A01", la zona es "A" y el ajuste de volumen es +01. Si modifica el control de volumen, el volumen del altavoz con la misma ID de zona cambiará su volumen.

- Utilice el volumen maestro para controlar el volumen en todo el sistema. Se puede ajustar entre 0 y 31.
- Utilícelo para configurar el nivel de volumen de una zona individual (pulse el botón Zona para pasar a la zona deseada).
- No se puede ajustar ninguna zona de volumen cuando el volumen maestro está fijado en "00".

8. Botón de zona

Puede entrar a los diferentes modos de configuración haciendo clic en los botones. Si el VOL-1 muestra el volumen maestro, las teclas de zona de un solo clic pueden hacer que el módulo entre en el modo de configuración del volumen de zona.

- Cambie la zona de volumen entre A, B, C, D, E, F.
- Configure el volumen de zona con el mando de volumen. Tienen que transcurrir 8 segundos de plazo tras la última configuración.
- El volumen de zona se puede ajustar entre -9 y +9. El valor por defecto es 0.
- No se puede ajustar ninguna zona de volumen cuando el volumen maestro está fijado en "00".



FR

VOL-1 possède un affichage numérique, une LED bicolore, six boutons et une commande de volume.

1. Antennes

2. Volume de zone (OPEN/LOCK)

La commande de volume peut modifier la valeur du le volume principal, pour paramétrer le volume des zones, vous devez paramétrer l'interrupteur à glissière en conséquence (OPEN).

3. Appariement

Vous pouvez faire passer VOL-1 en mode jumelage, grâce à un clic simple sur le bouton de jumelage.

4. Alimentation

Raccorder à l'alimentation électrique extérieure (incluse dans l'emballage).

5. Indicateur sans fil à DEL

- Rouge clignotant : non jumelé ou pas de connexion avec le TX-1.
- Rouge clignotant (rapide) : mode jumelage.
- Bleu clignotant : jumelé et connecté au TX-1, le tunnel de données est prêt.
- Bleu clignotant (double) : jumelé et connecté au TX-1, mais le tunnel de données n'est pas prêt.

6. Affichage numérique

L'affichage numérique peut indiquer le volume principal et le volume des zones.

7. Commande de volume

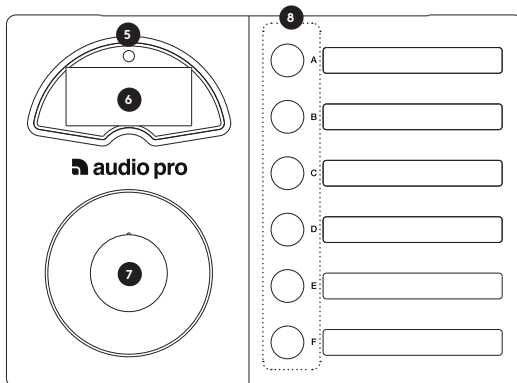
Si l'affichage indique seulement un nombre, c'est le volume principal de tous les haut-parleurs. Vous pouvez paramétrer le volume de tous les haut-parleurs grâce à la commande de volume. Si l'affichage indique une lettre suivie d'un nombre, par exemple « A01 », la zone est « A » et le réglage du volume est +01. Si vous modifiez le réglage de la commande de volume, les haut-parleurs possédant le même identifiant de zone changeront également de volume.

- À utiliser pour commander toutes les zones en même temps, volume principal. Réglable de 0 à 31.
- À utiliser pour régler chaque niveau de zone. (Appuyer sur le bouton Zone pour basculer sur la zone désirée).
- Ne pas régler un volume de zone lorsque le volume principal est sur « 00 ».

8. Bouton de zone

Vous pouvez naviguer entre les différents modes de réglage en cliquant sur les boutons (A-F). Si VOL-1 indique le volume principal, un simple clic sur les boutons de zones peut faire passer le module en mode réglage des volumes des zones.

- Basculer entre les zones de volume A, B, C, D, E, F.
- Régler le volume de la zone avec le bouton de volume. 8 secondes de temporisation après le dernier réglage.
- Le volume de la zone peut se régler de -9 à +9. 0 par défaut.
- Ne pas régler un volume de zone lorsque le volume principal est sur « 00 ».



EN: INSTALLATION

1. Place Vol-1 within range of the TX-1 transmitter.
2. Place Vol-1 as high as possible, preferably hanged on wall.
3. Place Vol-1 freely and visible, not in closed compartments.
Avoid placing near or with blocking metal materials around of Vol-1 unit.

WHEN INSTALLING, ALWAYS OBSERVE THE NATIONAL INSTALLATION AND ACCIDENT PREVENTION REGULATIONS.

SE: INSTALLATION

1. Placera VOL-1 inom sändaren TX-1s räckvidd.
2. Placera VOL-1 högt i höjd med TX-1 och högtalare, helst på väggen.
3. Placera VOL-1 fritt och synligt, inte instängd.
Undvik placering av VOL-1 nära eller i blockerande material som innehåller metall.

VID INSTALLATION, OBSERVERA ALLTID LANDETS ELSÄKERHETS FÖRESKRIFTER.

DE: INSTALLATION

1. Platzieren Sie die VOL-1-Einheit in der Reichweite des TX-1-Transmitters.
2. Platzieren Sie die VOL-1-Einheit so hoch wie möglich, bevorzugt hängend an der Wand.
3. Platzieren Sie die VOL-1-Einheit frei, sichtbar und nicht in einem geschlossenen Fach. Vermeiden Sie es, die VOL-1-Einheit in die Nähe oder Umgebung von undurchdringlichen Materialien aus Metall zu platzieren.

BEACHTEN SIE BEI DER INSTALLATION DIE IN IHREM LAND GÜLTIGEN INSTALLATIONS- UND UNFALLVERMEIDUNGSBESTIMMUNGEN.

FR: INSTALLATION

1. Placer le VOL-1 dans la plage de l'émetteur TX-1.
2. Placer le VOL-1 le plus haut possible, de préférence accroché au mur.
3. Le VOL-1 doit être libre et visible, et non dans un compartiment fermé. Éviter de le placer à proximité ou avec des matériaux métalliques bloquants autour de lui.

LORS DE L'INSTALLATION, TOUJOURS OBSERVER LES RÈGLES NATIONALES D'INSTALLATION ET DE PRÉVENTION DES ACCIDENTS

SP: INSTALACIÓN

1. Sitúe el VOL-1 dentro del alcance del transmisor TX-1.
2. Coloque el VOL-1 lo más alto posible, preferiblemente colgado de la pared.
3. Coloque el VOL-1 en zonas abiertas y a la vista, no en compartimentos cerrados. Evite situar la unidad VOL-1 con materiales metálicos que actúen de pantalla alrededor o cerca de ella.

CUANDO REALICE LA INSTALACIÓN, CUMPLA SIEMPRE LAS NORMAS NACIONALES DE INSTALACIÓN Y PREVENCIÓN DE ACCIDENTES.

FCC

This equipment has been tested and found to comply with the limits for a Class B digital device, pursuant to part 15 of the FCC Rules. These limits are designed to provide reasonable protection against harmful interference in a residential installation. This equipment generates uses and can radiate radio frequency energy and, if not installed and used in accordance with the instructions, may cause harmful interference to radio communications. However, there is no guarantee that interference will not occur in a particular installation.

If this equipment does cause harmful interference to radio or television reception, which can be determined by turning the equipment off and on, the user is encouraged to try to correct the interference by one or more of the following measures:

- Reorient or relocate the receiving antenna.
- Increase the separation between the equipment and receiver.
- Connect the equipment into an outlet on a circuit different from that to which the receiver is connected.
- Consult the dealer or an experienced radio/TV technician for help.

EN

To satisfy FCC RF exposure requirements, a separation distance of 20 cm or more should be maintained between this device and persons during device operation. To ensure compliance, operations at closer than this distance is not recommended. The antenna used for this transmitter must not be co-located in conjunction with any other antenna or transmitter.

This device complies with Part 15 of the FCC Rules. Operation is subject to the following two conditions: (1) this device may not cause harmful interference, and (2) this device must accept any interference received, including interference that may cause undesired operation.

Under Industry Canada regulations, this radio transmitter may only operate using an antenna of a type and maximum (or lesser) gain approved for the transmitter by Industry Canada. To reduce potential radio interference to other users, the antenna type and its gain should be so chosen that the equivalent isotropically radiated power (e.i.r.p.) is not more than that necessary for successful communication.

IC

EN

This device complies with Industry Canada licence-exempt RSS standard(s). Operation is subject to the following two conditions: (1) This device may not cause interference, and (2) This device must accept any interference, including interference that may cause undesired operation of the device.

WIRELESS VOLUME CONTROL VOL-1

CONTAINS FCC ID: XCO-DECT

CONTAINS IC: 7756A-DECT

FR

Pour satisfaire aux exigences de la FCC d'exposition aux radiofréquences, une distance de séparation de 20 cm ou plus doit être maintenue entre cet appareil et des personnes lors de fonctionnement du dispositif. Pour assurer la conformité des opérations au plus près que cette distance n'est pas recommandée. L'antenne utilisée pour ce transmetteur ne doit pas être co-localisée en conjonction avec toute autre antenne ou transmetteur.

Cet appareil est conforme à la Partie 15 des règlements de la FCC. L'opération est soumise aux deux conditions suivantes: (1) cet appareil ne peut causer d'interférences nuisibles, et (2) cet appareil doit accepter toute interférence reçue, y compris les interférences qui peuvent provoquer un fonctionnement indésirable.

Conformément à la réglementation d'Industrie Canada, le présent émetteur radio peut fonctionner avec une antenne d'un type et d'un gain maximal (ou inférieur) approuvé pour l'émetteur par Industrie Canada. Dans le but de réduire les risques de brouillage radioélectrique à l'intention des autres utilisateurs, il faut choisir le type d'antenne et son gain de sorte que la puissance isotrope rayonnée équivalente (p.i.r.e.) ne dépasse pas l'intensité nécessaire à l'établissement d'une communication satisfaisante.

FR

Le présent appareil est conforme aux CNR d'Industrie Canada applicables aux appareils radio exempts de licence. L'exploitation est autorisée aux deux conditions suivantes: (1) l'appareil ne doit pas produire de brouillage, et (2) l'utilisateur de l'appareil doit accepter tout brouillage radioélectrique subi, même si le brouillage est susceptible d'en compromettre le fonctionnement.



WARNING

Risk of electric shock
Do not open

AVIS

Risque de choc électrique
Ne pas ouvrir



EN: The lightning flash with arrowhead symbol, within an equilateral triangle, is intended to alert the user to the presence of uninsulated "dangerous voltage" within the product's enclosure that may be of sufficient magnitude to constitute a risk of electric shock to persons.

SE: Den pilförsedda blixtsymbolen i en liksidig triangel är avsedd att varna användaren för förekomsten av isolerad "farlig spänning" innanför produktens hölje. Spänningen kan vara så hög att människor riskerar att utsättas för elektriska stötar.

DE: Das Blitzsymbol mit Pfeilspitze im gleichseitigen Dreieck ist der Hinweis auf stromführende Teile im Geräteinneren, bei deren Berührung die Gefahr eines lebensgefährlichen Stromschlags droht.

FR: La lampe clignotante avec la pointe de flèche comme symbole, dans un triangle équilatéral, est prévue pour alerter l'utilisateur de la présence d'une « tension dangereuse » non isolée à l'intérieur du boîtier du produit, qui peut être suffisamment importante pour constituer un risque d'électrocution.

ES: El indicador luminoso parpadeante con el símbolo de una flecha dentro de un triángulo equilátero alerta al usuario de la presencia en la unidad de voltaje peligroso no aislado, que podría ser de suficiente magnitud para constituir un riesgo de descarga eléctrica.

SE: VARNING:

FÖR ATT MINSKA RISKEN FÖR BRAND ELLER ELEKTRISK STÖT, UTSÄTT INTE PRODUKTEN FÖR REGN ELLER FUKT.

OBSERVERA:

FÖR ATT MINSKA RISKEN FÖR ELEKTRISKA STÖTAR SKA DU EJ AVLÄGSNA ENHETENS HÖLJE ELLER DEN BAKRE PANELEN. UTRUSTNINGEN INNEHÅLLER INGA KOMPONENTER SOM KAN REPARERAS AV ANVÄNDAREN. ALL SERVICE SKA UTFÖRAS AV SÄRSKILT UTBILDAD PERSONAL.

DE: WARNUNG:

UM BRAND - UND STROMSCHLAGGEFAHREN ZU VERMEIDEN, DARF DIESES GERÄT WEDER NÄSSE NOCH FEUCHTIGKEIT AUSGESETZT SEIN (Z. B. REGEN, DAMPF).

VORSICHT:

ZUR VERMEIDUNG ELEKTRISCHER SCHLÄGE DÜRFEN WEDER DIE VORDERE NOCH DIE HINTERE GEHÄUSEABDECKUNG ENTFERNT WERDEN. IM INNEREN DES GERÄTES BEFINDEN SICH KEINERLEI BETRIEBUNGSELEMENTE FÜR DEN BENUTZER. REPARATUR- UND WARTUNGSARBEITEN DÜRFEN NUR VON GESCHULTEN FACHKRÄFTEN DURCHFÜHRT WERDEN.



EN: The exclamation point within an equilateral triangle is intended to alert the user to the presence of important operating and maintenance (servicing) instructions in the literature accompanying the appliance.

SE: Utröpstecknet i en liksidig triangel är avsett att uppmärksamma användaren på att det finns viktiga instruktioner för bruk och underhåll (service) i det referensmaterial som medföljer utrustningen.

DE: Das Ausrufezeichen im gleichseitigen Dreieck soll auf wichtige Bedienungs- und Wartungs-Hinweise in dieser Bedienungsanleitung aufmerksam machen.

FR: Le point d'exclamation dans un triangle équilatéral est prévu pour alerter l'utilisateur de la présence d'instructions importantes de maintenance et de réparation, dans la documentation jointe au produit.

ES: El signo de exclamación dentro de un triángulo equilátero alerta al usuario de la presencia de instrucciones y consejos de operación y mantenimiento en las líneas que acompañan a dicho signo.

FR: ATTENTION:

POUR RÉDUIRE LES RISQUES D'INCENDIE OU D'ÉLECTROCUTION, NE PAS EXPOSER CET APPAREIL À LA PLUIE OU L'HUMIDITÉ.

AVERTISSEMENT:

POUR RÉDUIRE LES RISQUES D'ÉLECTROCUTION, NE PAS ÔTER LE COUVERCLE (OU LE DOS). AUCUNE PIÈCE À L'INTÉRIEUR NE PEUT ÊTRE RÉPARÉE PAR L'UTILISATEUR. S'ADRESSER AU PERSONNEL QUALIFIÉ POUR LES RÉPARATIONS.

ES: ADVERTENCIA:

PARA REDUCIR EL RIESGO DE INCENDIO O DESCARGA ELÉCTRICA, NO EXPONGA LA UNIDAD A CONDICIONES DE LLUVIA O HUMEDAD.

PRECAUCION: PARA REDUCIR EL RIESGO DE DESCARGA ELÉCTRICA, NO RETIRE LA TAPA SUPERIOR (O TRASERA). EN EL INTERIOR NO EXISTEN PARTES ÚTILES PARA EL USUARIO. EN CASO DE NECESITAR SERVICIO TÉCNICO, CONTACTE CON PERSONAL CUALIFICADO.

EN: IMPORTANT SAFETY INSTRUCTIONS

1. Read these instructions.
2. Keep these instructions.
3. Heed all warnings.
4. Follow all instructions.
5. Do not use this product near water.
6. Clean only with dry cloth.
7. Operating temperature (°C) 5–40
Humidity (%) no condensation 30–90
8. Do not block any ventilation openings. Install in accordance with the manufacturer's instructions.
9. Minimum distances around the product for sufficient ventilation, 10cm.
10. The ventilation should not be impeded by covering the ventilation openings with items, such as newspapers, table-cloths, curtains, etc.
11. Do not install near any heat sources such as radiators, heat registers, stoves, or other product (including amplifiers) that produce heat.
12. Protect the power cord from being walked on or pinched particularly at plugs, convenience receptacles, and the point where they exit from the product.
13. Only use attachments/accessories specified by the manufacturer.
14. Unplug this product during lightning storms or when unused for long periods of time.
15. Refer all servicing to qualified service personnel. Servicing is required when the product has been damaged in any way, such as power-supply cord or plug is damaged, liquid has been spilled or objects have fallen into the product, the product has been exposed to rain or moisture, does not operate normally, or has been dropped.
16. Damage Requiring Service
Unplug the product from the wall outlet and refer servicing to qualified service personnel under the following conditions:
 - A. When the power-supply cord or plug is damaged,
 - B. If liquid has been spilled, or objects have fallen into the product,
 - C. If the product has been exposed to rain or water,
 - D. If the product does not operate normally by following the operating instructions. Adjust only those controls that are covered by the operating instructions as an improper adjustment of other controls may result in damage and will often require extensive work by a qualified technician to restore the product to its normal operation,
 - E. If the product has been dropped or damaged in any way, and
 - F. When the product exhibits a distinct change in performance this indicates a need for service.
17. Object and Liquid Entry
Never push objects of any kind into the product through openings as they may touch dangerous voltage points or short-out parts that could result in a fire or electric shock. The product shall not be exposed to dripping or splashing and no objects filled with liquids, such as vases shall be placed on the product. No naked flame sources such as lighted candles etc., should never be placed on the product.
18. Make sure that there is adequate ventilation if you install the product in confined spaces, such as bookshelves or racks. Leave a distance of 20 cm above and on both sides of the product and 10 cm behind it. The back end of a shelf or board closest to the top of the product should be pushed forward to give a gap of about 10 cm behind. In this way an exuding channel is formed where heated air can flow up.
19. The power supply and power cord for this product is intended for indoor use only.
20. Use only the supplied power adapter.

SE: VIKTIGA SÄKERHETSFÖRESKRIFTER

1. Läs igenom dessa anvisningar.
2. Spara dessa anvisningar.
3. Respektera samtliga varningar
4. Följ samtliga anvisningar.
5. Använd ej produkten i närheten av vatten.
6. Rengör endast med torr trasa.
7. Drifttemperatur (°C) 5–40
Luftfuktighet (%) ingen kondens 30–90
8. Blockera ej ventilationsöppningarna. Följ tillverkarens anvisningar när du installerar produkten.
9. Minsta avstånd runt apparaten för tillräcklig ventilation, 10cm.
10. Ventilationen får inte hindras genom att täcka över ventilationsöppningarna med föremål såsom tidningar, dukar, gardiner m.m.
11. Installera ej produkten nära värmekällor såsom element, varmluftsutsläpp, spisar eller annan värmealstrande utrustning (t ex förstärkare).
12. Skydda nätsladden från tramp- och klämskador, i synnerhet vid anslutningen till stickkontakten, vid grenuttag och där sladden är fäst i produkten.
13. Använd endast den extrautrustning och de tillbehör som tillverkaren rekommenderar.
14. Drag ur produktens nätkontakt vid åskväder eller då produkten ej används under längre tid.
15. All service ska utföras av särskilt utbildad servicepersonal. Service erfordras då produkten har utsatts för skada. Exempel är skador på nätsladden eller dess kontakt, att vätska spillts eller främmande föremål kommit in i produkten, att produkten utsatts för regn eller fukt, att den inte fungerar normalt eller att den har tappats.
16. Skador som erfordrar service:
Drag ut produktens nätkontakt ur vägguttaget och låt särskilt utbildad servicepersonal ombesörja service då något av följande inträffar:
 - A. Om nätsladden eller dess kontakt skadats,
 - B. Om vätska spillts eller främmande föremål kommit in i produkten,
 - C. Om produkten utsätts för regn eller vatten,
 - D. Om produkten ej fungerar normalt då den används enligt bruksanvisningen. Justera enbart med de reglage som omfattas av bruksanvisningen. Felaktig justering med andra reglage kan orsaka skador som ofta fordrar omfattande arbete av särskilt utbildad reparatör för att få utrustningen att fungera normalt igen,
 - E. Om produkten har tappats eller skadats på något sätt, samt
 - F. Om produkten prestanda förändras påtagligt indikerar detta behov av service.
17. Införande av föremål och vätska:
Inga som helst föremål får införas i produkten genom dess öppningar, eftersom de kan komma i beröring med komponenter som står under farlig spänning eller orsaka kortslutning, vilket kan vålla brand eller elektrisk stöt. Produkten får ej utsättas för vätskedropp eller stänk. Inga vätskefyllda föremål som t ex blomvaser får ställas på utrustningen. Inga öppna lågor, t.ex. tända stearinljus m.m. får aldrig placeras på apparaten.
18. Se till att det finns tillräcklig ventilation om du installerar produkten i kringbyggda utrymmen, exempelvis bokhyllor eller rack. Lämna ett avstånd på 20 cm över och på ömse sidor om produkten och 10 cm bakom den. Bakkanten av hyllplan eller skiva som ligger närmast ovanför produkten ska dras fram så att det uppstår en glipa på cirka 10 cm bakåt. På så vis bildas en utsugslignande kanal där uppvärmd luft kan strömma upp.
19. Strömadapter och strömsladd till denna produkt är endast avsedd för inomhusbruk.
20. Använd endast medföljande strömadapter.

DE: WICHTIGE SICHERHEITSHINWEISE

1. Lesen Sie bitte diese Hinweise gründlich durch.
2. Bewahren sie diese Bedienungsanleitung sorgfältig auf.
3. Beherzigen Sie alle Warnhinweise.
4. Befolgen Sie sämtliche Instruktionen.
5. Verwenden Sie dieses Gerät nie in der Nähe von Wasser (Badezimmer, Schwimmbecken, Ufer).
6. Reinigen sie das Gerät nur mit einem weichen, trockenen, nicht fuselnden Tuch.
7. Betriebstemperatur (°C): 5–40
Luftfeuchtigkeit (% , nicht kondensierend): 30–90
8. Die Lüftungsschlitze dürfen nicht verdeckt sein – daher auch bitte keine Gegenstände auf dem Gerät oder unter der Bodenplatte ablegen (Kassetenschachteln, CD-Schattullen, Plattenhüllen, Bedienungsanleitungen, Programmzeitschriften etc.) denn diese behindern die Durchlüftung und somit die Kühlung der Bauteile im Innern. Nehmen Sie das Gerät nur an den vom Hersteller erlaubten Orten in Betrieb.
9. Mindestabstand um das Gerät für ausreichende Lüftung: 10 cm.
10. Die Lüftung sollte nicht durch Abdecken der Lüftungsöffnungen mit Gegenständen wie beispielsweise Zeitungen, Tischtüchern oder Vorhängen blockiert werden.
11. Betreiben Sie das Gerät niemals in der Nähe von starken Wärmequellen wie etwa Heizstrahlern, Öfen und Herden oder anderen Wärme erzeugenden Geräten (z.B. HiFi-Endstufen).
12. Mit dem Netzkabel vorsichtig umgehen – stets so legen, dass man nicht drauf treten kann, auch nicht unter Teppichböden verlegen und darauf achten, dass es nirgends geknickt wird, vor allem nicht in Stecker- bzw. Steckdose-nähe oder dort, wo es aus dem Gerät kommt.
13. Verwenden Sie bitte nur vom Hersteller zugelassenes bzw. empfohlenes Zubehör.
14. Bei Unwetter oder Gewitter trennen sie das Gerät durch Ziehen des Steckers bitte ganz vom Stromnetz – und auch dann wenn sie es länger nicht benutzen.
15. Das Gehäuse nicht öffnen – die Komponenten im Geräteinneren können und dürfen nur von autorisiertem Fachpersonal gewartet und repariert werden. Bei jeglichen Änderungen am Gerät erlischt der Garantieanspruch. Sollte versehentlich Wasser oder ein Metallgegenstand (Büroklammer, Heftklammer, Draht) in das Gehäuse fallen, ziehen Sie bitte sofort den Netzstecker aus der Dose und bringen das Gerät zu einer Vertragswerkstatt. Dasselbe gilt für den Fall, dass das Netzkabel schadhaft sein sollte, Flüssigkeit ins Gehäuse gelangen, das Gerät nass wird oder intensiver Luftfeuchtigkeit ausgesetzt war, bzw. nicht mehr einwandfrei arbeitet oder heruntergefallen ist.
16. Bei Schäden, die eine Reparatur durch Fachkräfte erfordern, trennen Sie das Gerät bitte durch Ziehen des Steckers vollständig vom Netz und wenden sich an den Kundendienst, und zwar stets dann, wenn:
 - A. Das Netzgerät oder das Netzkabel beschädigt sind,
 - B. Flüssigkeit über das Gerät verschüttet wurde oder Gegenstände ins Gerät gefallen sind,
 - C. Das Gerät im Regen stand bzw. Spritzwasser oder starker Luftfeuchtigkeit ausgesetzt war,
 - D. Das Gerät nicht einwandfrei funktioniert, obwohl Sie sich an die Bedienungsanleitung halten (betätigen Sie bitte alle Bedienelemente nur so, wie in der Bedienungsanleitung angegeben, denn unsachgemäße Handhabung kann teure Reparaturen durch Fachkräfte erfordern),
 - E. Falls das Gerät heruntergefallen ist oder auf sonstige Weise beschädigt wurde und
 - F. Das Gerät nicht mehr die gewohnte Leistung bringt (Empfang, Tonqualität, Bedienung etc.).
17. Fernhalten von Gegenständen und Flüssigkeiten aus dem Geräteinneren Versuchen Sie niemals, mit irgendwelchen Gegenständen durch die Öffnungen des Geräts im

Inneren heruzustochern, denn dabei laufen Sie Gefahr, spannungsführende Teile zu berühren oder kurzuschließen, was zu einem lebensgefährlichem Stromschlag führen kann.

Nasse oder tropfende Gegenstände bitte vom Gerät fernhalten, ebenso flüssigkeitsgefüllte offene Behälter (Gläser, Blumenvasen), und diese vor allem niemals auf dem Gerät abstellen. Offenes Feuer, beispielsweise Kerzen, darf nicht auf dem Gerät platziert werden.

18. Bitte achten Sie beim Aufstellen darauf, dass zur Belüftung des Gerätes oben und unten genügend Abstand bleibt: ca. 20 cm oberhalb und an beiden Seiten des Geräts sowie etwa 10 cm auf der Rückseite. Sonst werden die elektronischen und mechanischen Bauteile nicht genügend gekühlt. Sofern das Gerät in einem Schrank oder einem Regal betrieben werden soll, achten Sie bitte auf ausreichende Luftzufuhr und Entlüftung. Dabei sollte die rückwärtige Kante des Regalbretts oberhalb vom Gerät von der Regalrückwand rund 10 cm entfernt sein, damit warme Luft nach oben abziehen kann.
19. Netzteil und Kabel sind nur für den Gebrauch in geschlossenen Räumen und nicht für den Betrieb im Freien geeignet.
20. Verwenden Sie bitte NUR das mitgelieferte Netzteil.

FR: CONSIGNES DE SÉCURITÉ IMPORTANTES

1. Lisez ces instructions.
2. Conservez ces instructions.
3. Respectez les avertissements.
4. Suivez les instructions.
5. N'utilisez pas cet appareil à proximité de l'eau.
6. Nettoyez-le uniquement avec un chiffon sec.
7. N'obstruez pas les orifices de ventilation. Installez-le conformément aux instructions du fabricant.
8. N'installez pas l'appareil à proximité d'une source de chaleur comme un radiateur, une bouche d'air chaud, un four ou d'autres appareils (y compris des amplificateurs) producteurs de chaleur.
9. Évitez de marcher sur le cordon d'alimentation ou de le pincer, notamment au niveau des fiches, des prises et à l'endroit où il sort de l'appareil.
10. Utilisez uniquement des fixations/accessoires agréés par le fabricant.
11. Débranchez cet appareil pendant les orages ou en cas de non-utilisation prolongée.
12. Adressez-vous au personnel qualifié pour les réparations. Des réparations sont nécessaires lorsque l'appareil a été endommagé de quelque manière que ce soit, notamment si la fiche ou le cordon d'alimentation est endommagé, si du liquide a été renversé, si des objets sont tombés à l'intérieur de l'appareil, si l'appareil a été exposé à la pluie ou à l'humidité, s'il ne fonctionne pas correctement ou s'il est tombé.
13. Réparation des dommages Débranchez l'appareil de la prise murale et adressez-vous au personnel qualifié dans les cas suivants:
 - A. Lorsque la prise ou le cordon d'alimentation est endommagé,
 - B. Si du liquide a été renversé ou si des objets sont tombés dans l'appareil,
 - C. Si l'appareil a été exposé à la pluie ou à l'eau,
 - D. Si l'appareil ne fonctionne pas normalement en suivant les instructions d'utilisation. Une utilisation ou un réglage inaproprié des commandes décrites dans les instructions d'utilisation peut provoquer des dommages et nécessitera souvent un travail important de la part du personnel qualifié pour restaurer le fonctionnement normal de l'appareil,
 - E. Si l'appareil est tombé ou endommagé de quelque manière que ce soit
 - F. Si l'appareil montre un changement significatif de ses

performances, cela indique une réparation nécessaire.

14. Entrée d'objet et de liquide
N'insérez jamais d'objet quel qu'il soit dans l'appareil à travers les orifices, car il peut toucher des points dotés d'une tension dangereuse ou court-circuiter des pièces et provoquer un incendie ou une électrocution. L'appareil ne doit pas être exposé au ruissellement ou aux éclaboussures et aucun objet rempli de liquide, comme un vase, ne doit être placé sur l'appareil. Ne placez pas de bougies ou d'autres objets brûlants sur l'appareil.
 15. Batteries
Tenez toujours compte des problèmes environnementaux et respectez les dispositions réglementaires locales lors de la mise au rebut des batteries.
 16. Si vous installez l'appareil dans un endroit confiné, comme une bibliothèque ou un rack, assurez-vous qu'il est suffisamment ventilé. Laissez 20 cm d'espace libre au-dessus et sur les côtés et 10 cm à l'arrière. Le bord arrière de l'étagère ou du plateau au-dessus de l'appareil doit être situé à au moins 10 cm du panneau arrière ou du mur, afin de créer un passage pour la sortie de l'air chaud.
 17. L'alimentation et le cordon d'alimentation de cet appareil sont prévus uniquement pour un usage à l'intérieur.
 18. Veillez à laisser une ventilation adéquate si vous installez le produit dans des espaces confinés, comme une bibliothèque ou une étagère. Laissez un dégagement de 20 cm au-dessus et de chaque côté du produit et de 10 cm à l'arrière. L'arrière d'une étagère ou de la paroi la plus proche du haut de l'appareil doit être avancé pour dégager un espace d'environ 10 cm à l'arrière. De cette manière, une voie d'évacuation se forme dans laquelle l'air chaud s'échappe.
 19. L'alimentation et le cordon d'alimentation de cet appareil sont prévus uniquement pour un usage à l'intérieur.
 20. Utilisez uniquement l'adaptateur secteur fourni.
- D. La unidad no funcione correctamente al seguir las instrucciones de operación. Ajuste tan sólo los controles mostrados en las instrucciones de operación, ya que un ajuste impropio de otros controles podría provocar daños y se necesitará de un exhaustivo trabajo por parte de un técnico cualificado para restablecer el correcto funcionamiento de la unidad,
 - E. La unidad haya recibido un golpe o se haya dañado de algún modo, y
 - F. La unidad presente anomalías en su funcionamiento que indiquen la necesidad de servicio técnico.
14. Introducción de objetos o líquido
No presione la unidad con ningún objeto ni introduzca objetos de ningún tipo entre sus aberturas, ya que podría tocar puntos de voltaje peligroso o generar cortocircuitos que podrían provocar incendios o descargas eléctricas. No exponga la unidad a situaciones de goteo o salpicaduras de líquido de ningún tipo ni coloque sobre la unidad a objetos que contengan líquidos, tales como vasos. Tampoco coloque velas u objetos candentes sobre la unidad.
 15. Baterías
Tenga en cuenta siempre las cuestiones ambientales y siga las leyes y regulaciones locales para desechar las baterías.
 16. Si coloca la unidad en una ubicación que ya dispone de instalación, como una estantería o un 'rack', asegúrese de que ésta dispone de la ventilación adecuada. Deje 20 cm (8") de espacio disponible en la parte superior y las partes laterales, así como 10 cm (4") en la parte trasera. El extremo trasero de la mesa o estantería sobre la que descansa la unidad debería estar a 10 cm (4") de la pared, para poder dejar escapar el aire caliente a modo de chimenea.
 17. El cable de corriente y la fuente de alimentación de este aparato han sido diseñados tan sólo para uso en interiores.
 18. Debe haber ventilación adecuada si instala el producto en espacios confinados, como estanterías o repisas. Deje una distancia de 20 cm encima y a ambos lados del producto y de 10 cm detrás. El extremo posterior de una estantería o tabla que esté más cerca de la parte superior del producto debe empujarse hacia delante para dejar un hueco de unos 10 cm detrás. De este modo se forma un canal de exudación por donde pueda fluir hacia arriba el aire caliente.
 19. La fuente y el cable de alimentación de este producto están diseñados para uso interno exclusivamente.
 20. Use solo el adaptador de corriente suministrado.

ES: INSTRUCCIONES IMPORTANTES DE SEGURIDAD

1. Lea estas instrucciones.
2. Guarde estas instrucciones.
3. Haga caso de todas las advertencias.
4. Siga todas las instrucciones.
5. No utilice este aparato cerca del agua.
6. Limpie la unidad tan sólo con un paño seco.
7. No bloquee ninguno de los orificios de ventilación. Instale la unidad según las instrucciones del fabricante.
8. No instale la unidad cerca de radiadores, estufas, calefactores o cualquier otro aparato (incluyendo amplificadores) que genere calor.
9. Proteja el cable de corriente de modo que no pueda ser pisado u obstaculizado por alguna persona o algún dispositivo accesorio.
10. Utilice tan sólo dispositivos accesorios especificados por el fabricante.
11. Desconecte la unidad durante tormentas con aparato eléctrico o cuando no vaya a utilizarla durante un período prolongado de tiempo.
12. Diríjase a personal cualificado siempre que necesite servicio técnico. Necesitará servicio técnico siempre que la unidad - o el cable de corriente o su conector - haya sido dañada, se haya derramado líquido o haya caído algún objeto en su interior, haya sido expuesta a la lluvia o la humedad, haya recibido algún golpe, o simplemente no funcione correctamente.
13. Requerimiento de Servicio técnico por daños Desconecte el aparato de la toma de corriente y contacte con personal cualificado, siempre que:
 - A. Se haya dañado el cable o conector de corriente,
 - B. Se haya derramado líquido o haya caído algún objeto en el interior de la unidad,
 - C. La unidad haya sido expuesta a la lluvia o la humedad,

 **audio pro** business