

SW-5  
Manual

SE/EN/DE/NL  
FR/IT/ES/FI

SE

EN

DE

NL

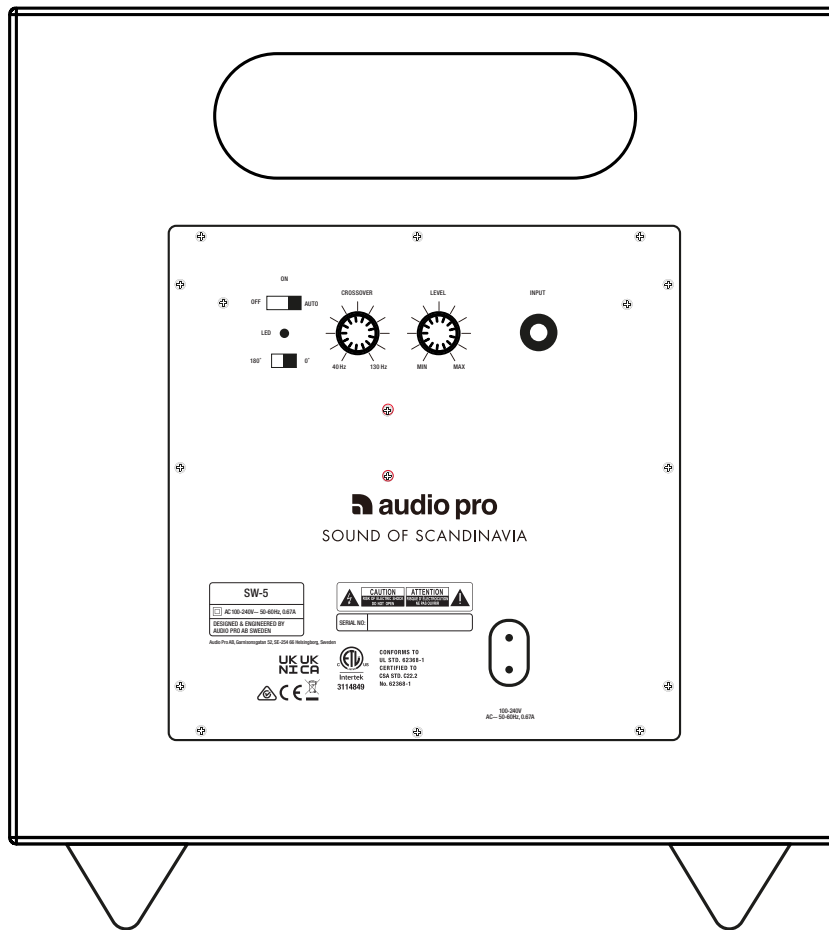
**SW-5**



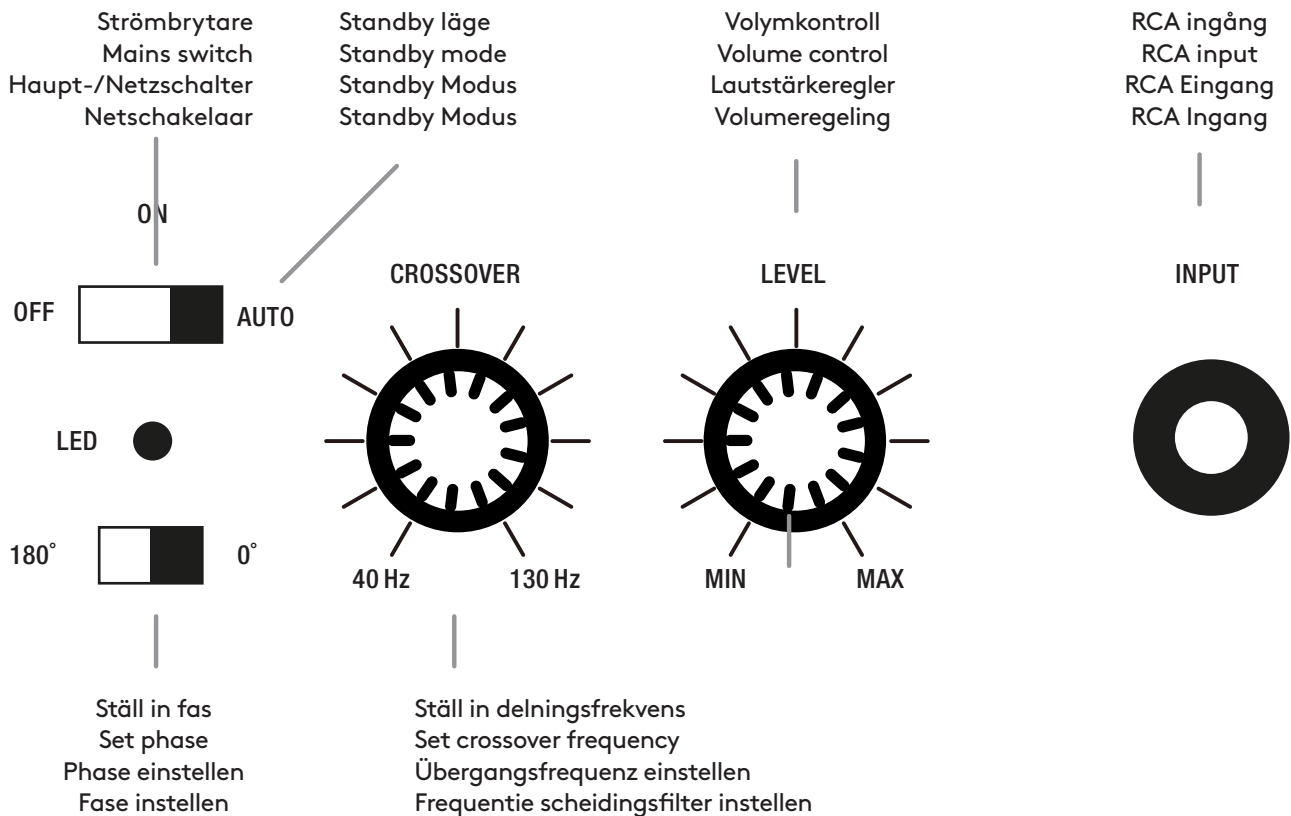
Användarmanual / User manual  
Bedienungsanleitung / Gebruikershandleiding

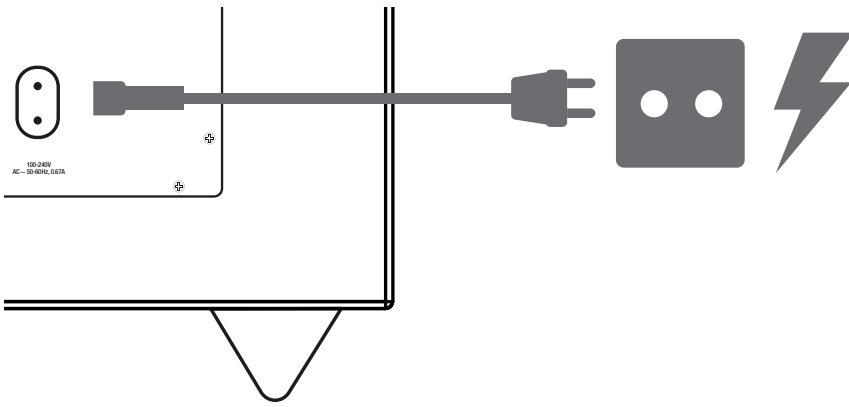
 **audio pro**

SOUND OF SCANDINAVIA



BAKSIDA | REAR VIEW | RÜCKSEITE | ACHTERAANZICHT





Nätkontakten används som avstängningsknapp, avstängningsknappen ska vara lätt att använda.

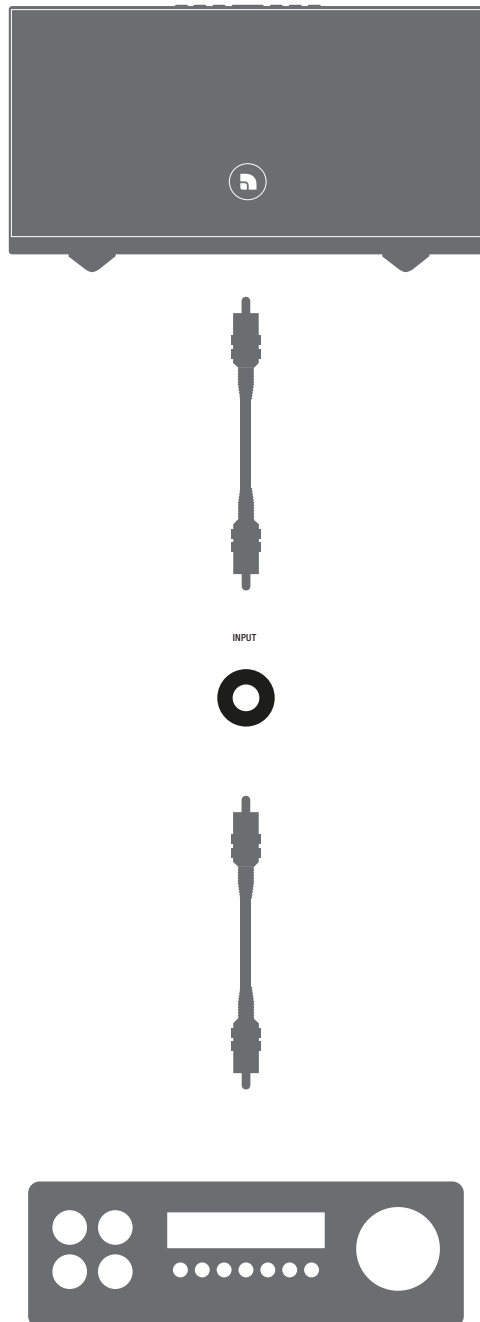
The mains plug is used as disconnect device, the disconnect device shall remain readily operable.

Der Hauptstecker dient als Trennvorrichtung. Das getrennte Gerät bleibt einsatzbereit.

De netstekker wordt gebruikt als ontkoppelingsapparaat, het ontkoppelingsapparaat moet beschikbaar blijven.

---

## INKOPPLING | CONNECTION | ANSCHLÜSSE | AANSLUITING





© AUDIO PRO AB, SWEDEN. ALL RIGHTS RESERVED.  
TRADEMARKS ARE THE PROPERTY OF AUDIO PRO AB, SWEDEN.  
Audio Pro AB, Garnisonsgatan 52 SE-254 66 Helsingborg, Sweden

©1978-2020 Audio Pro AB Sweden.

Audio Pro®, the Audio Pro logotype, the 'a' symbol, and ace-bass® are all registered trademarks of Audio Pro AB, Sweden. All rights reserved. Audio Pro follows a policy of continuous advancement in development. Specifications may be changed without notice.

All other products and services mentioned may be trademarks or service marks of their respective owners.

THIS DOCUMENT CONTAINS INFORMATION THAT IS SUBJECT TO CHANGE WITHOUT NOTICE.

[www.audiopro.com](http://www.audiopro.com)

## SE: SPECIFIKATIONER

Typ: Aktiv subwoofer, basreflex  
Förstärkare: 150W Digital Class D, DSP kontroll  
Bas: 8", långslagig  
Frekvensområde: 35–130Hz  
Variabel delningsfrekvens: 50–130Hz  
Fas: 0/180 degrees  
Ingångar: RCA  
Dimensioner HxBxD: 275x275x290mm

## EN: SPECIFICATIONS

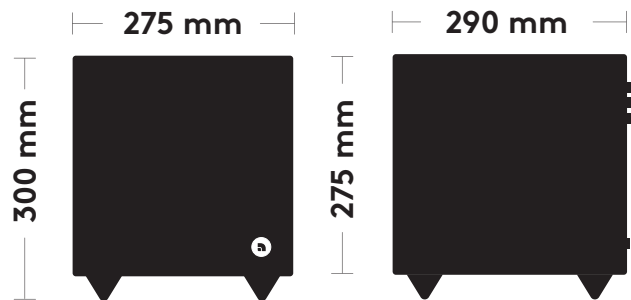
Type: Powered subwoofer, bassreflex  
Amplifier: 150W Digital Class D, DSP controlled  
Woofers: 8" longthrow  
Frequency range: 35–130Hz  
Variable crossover frequency: 50–130Hz  
Phase: 0/180 degrees  
Inputs: RCA  
Dimensions HxWxD: 275x275x290mm

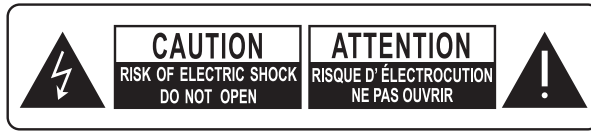
## DE: TECHNISCHE DATEN

Typ: Aktives Subwoofer, bassreflex  
Verstärker: 150W Digitalverstärker Klasse D mit DSP  
Tieftonlautsprecher: 8" Zoll-Fußlautsprecher  
Übertragungsbereich: 35–130Hz  
Variable Trennfrequenz: 50–130Hz  
Variable Phase: 0/180 Grad  
Eingänge: RCA-Eingang  
Abmessungen L x B x H: 275x275x290mm

## NL: SPECIFICATIES

Type: Actieve basreflex subwoofer  
Versterker: 150W digitaal klasse D, met DSP  
Woofers: 8" longthrow  
Frequentiebereik: 35–130Hz  
Variabele frequentie  
scheidingsfilter: 50–130Hz  
Fase: 0/180 graden  
Ingangen: RCA  
Afmetingen BxHxD: 275x275x290mm





**SE:** Den pilförsedda blixtsymbolen i en liksidig triangel är avsedd att varna användaren för förekomsten av oisolerad "farlig spänning" innanför produktens hölje. Spänningen kan vara så hög att människor riskerar att utsättas för elektriska stötar.

**EN:** The lightning flash with arrowhead symbol, within an equilateral triangle, is intended to alert the user to the presence of uninsulated "dangerous voltage" within the product's enclosure that may be of sufficient magnitude to constitute a risk of electric shock to persons.

**DE:** Das Blitzsymbol mit Pfeilspitze im gleichseitigen Dreieck ist der Hinweis auf stromführende Teile im Geräteinneren, bei deren Berührung die Gefahr eines lebensgefährlichen Stromschlags droht.

**NL:** Het symbool met de bliksemschicht in een gelijkbenige driehoek is bedoeld om de gebruiker te waarschuwen voor de aanwezigheid van niet-geïsoleerde 'gevaarlijke spanning' in de behuizing van het product. Deze kan voldoende zijn om een elektrische schok bij personen te veroorzaken.



**SE:** Utropstecknet i en liksidig triangel är avsett att uppmärksamma användaren på att det finns viktiga instruktioner för bruk och underhåll (service) i det referensmaterial som medföljer utrustningen.

**EN:** The exclamation point within an equilateral triangle is intended to alert the user to the presence of important operating and maintenance (servicing) instructions in the literature accompanying the appliance.

**DE:** Das Ausrufezeichen im gleichseitigen Dreieck soll auf wichtige Bedienungs- und Wartungs-Hinweise in dieser Bedienungsanleitung aufmerksam machen.

**NL:** Het uitroepteken in een gelijkbenige driehoek is bedoeld om de gebruiker te waarschuwen voor de aanwezigheid van belangrijke bedienings- en onderhoudsinstructies in de documenten die bij het apparaat worden geleverd.

**WARNING:**

FÖR ATT MINSKA RISKEN FÖR BRAND ELLER ELEKTRISK STÖT, UTSÄTT INTE PRODUKTEN FÖR REGN ELLER FUKT.

**OBSERVERA:**

FÖR ATT MINSKA RISKEN FÖR ELEKTRISKA STÖTAR SKA DU EJ AVLÄGSNA ENHETENS HÖLJE ELLER DEN BAKRE PANELEN. UTRUSTNINGEN INNEHÅLLER INGA KOMPONENTER SOM KAN REPARERAS AV ANVÄNDAREN. ALL SERVICE SKA UTFÖRAS AV SÄRSKILT UTBILDAD PERSONAL.

**WARNUNG:**

UM BRAND - UND STROMSCHLAGEFAHREN ZU VERMEIDEN, DARF DIESES GERÄT WEDER NÄSSE NOCH FEUCHTIGKEIT AUSGESETZT SEIN (Z. B. REGEN, DAMPF).

**VORSICHT:**

ZUR VERMEIDUNG ELEKTRISCHER SCHLÄGE DÜRFEN WEDER DIE VORDERE NOCH DIE HINTERE GEHÄUSEABDECKUNG ENTFERNT WERDEN. IM INNERN DES GERÄTES BEFINDEN SICH KEINERLEI BEDIENUNGSELEMENTE FÜR DEN BENUTZER. REPARATUR- UND WARTUNGSARBEITEN DÜRFEN NUR VON GESCHULTEN FACHKRÄFTEN DURCHFÜHRT WERDEN.

**WARNING:**

TO REDUCE THE RISK OF FIRE OR ELECTRIC SHOCK, DO NOT EXPOSE THIS APPARATUS TO RAIN OR MOISTURE.

**CAUTION:**

TO REDUCE THE RISK OF ELECTRIC SHOCK, DO NOT REMOVE COVER (OR BACK). NO USER-SERVICEABLE PARTS INSIDE. REFER SERVICING TO QUALIFIED SERVICE PERSONNEL.

**'WAARSCHUWING:**

STEL DIT APPARAAT NIET BLOOT AAN REGEN OF VOCHT OM HET RISICO OP BRAND OF EEN ELEKTRISCHE SCHOK TE VERMINDEREN.

**OPGELET:**

VERWIJDER DE BEHUIZING (OF ACHTERZIJDE) NIET OM HET RISICO OP EEN ELEKTRISCHE SCHOK TE VERMINDEREN. ER ZIJN GEEN ONDERDELEN DIE DOOR DE GEBRUIKER KUNNEN WORDEN ONDERHOUDEN. LAAT ONDERHOUD UITVOEREN DOOR BEVOEGDE SERVICEMEDEWERKERS.

## SE - VIKTIGA SÄKERHETSFÖRESKRIFTER

1. Läs igenom dessa anvisningar.
2. Spara dessa anvisningar.
3. Respektera samtliga varningar.
4. Följ samtliga anvisningar.
5. Använd ej produkten i närheten av vatten.
6. Rengör endast med torr trasa.
7. Drifttemperatur (°C) 5–40  
Luftfuktighet (%) ingen kondens 30–90
8. Blockera ej ventilationsöppningarna. Följ tillverkarens anvisningar när du installerar produkten.
9. Minsta avstånd runt apparaten för tillräcklig ventilation, 10 cm.
10. Ventilationen får inte hindras genom att täcka över ventilationsöppningarna med föremål såsom tidningar, dukar, gardiner m.m.
11. Installera ej produkten nära värmekällor såsom element, varmluftsutsläpp, spisar eller annan värmealstrande utrustning (t.ex. förstärkare).
12. Skydda nätsladden från tramp- och klämskador, i synnerhet vid anslutningen till stickkontakten, vid grenuttag och där sladden är fäst i produkten.
13. Använd endast den extrautrustning och de tillbehör som tillverkaren rekommenderar.
14. Drag ut produktens nätkontakt vid åskväder eller då produkten ej används under längre tid.
15. All service ska utföras av särskilt utbildad servicepersonal. Service erfordras då produkten har utsatts för skada. Exempel är skador på nätsladden eller dess kontakt, att vätska spillts eller främmande föremål kommit in i produkten, att produkten utsatts för regn eller fukt, att den inte fungerar normalt eller att den har tappats.
16. Skador som erfordrar service:  
Drag ut produktens nätkontakt ur vägguttaget och låt särskilt utbildad servicepersonal ombesörja service då något av följande inträffar:  
A. Om nätsladden eller dess kontakt skadats,  
B. Om vätska spillts eller främmande föremål kommit in i produkten,  
C. Om produkten utsätts för regn eller vatten,  
D. Om produkten ej fungerar normalt då den används enligt bruksanvisningen. Justera enbart med de regler som omfattas av bruksanvisningen. Felaktig justering med andra regler kan orsaka skador som ofta fordrar omfattande arbete av särskilt utbildad reparatör för att få utrustningen att fungera normalt igen,  
E. Om produkten har tappats eller skadats på något sätt, samt  
F. Om produkten prestanda förändras påtagligt indikerar detta behov av service.
17. Införande av föremål och vätska:  
Inga som helst föremål får införas i produkten genom dess öppningar, eftersom de kan komma i beröring med komponenter som står under farlig spänning eller orsaka kortslutning, vilket kan vålla brand eller elektrisk stöt. Produkten får ej utsättas för vätskedropp eller stänk. Inga vätskefyllda föremål som t.ex. blomvaser får ställas på utrustningen. Inga öppna lågor, t.ex. tända stearinljus m.m. får aldrig placeras på apparaten.
18. Se till att det finns tillräcklig ventilation om du installerar produkten i kringbyggda utrymmen, exempelvis bokhyllor eller rack. Lämna ett avstånd på 20 cm över och på ömse sidor om produkten och 10 cm bakom den. Bakkanten av hyllplan eller skiva som ligger närmast ovanför produkten ska dras fram så att det uppstår en glipa på cirka 10 cm bakåt. På så vis bildas en utsugliknande kanal där uppvärmd luft kan strömma upp.
19. Strömadapter och strömsladd till denna produkt är endast avsedd för inomhusbruk.
20. Använd endast medföljande strömsladd/-adapter.

## EN - IMPORTANT SAFETY INSTRUCTIONS

1. Read these instructions.
2. Keep these instructions.
3. Heed all warnings.
4. Follow all instructions.
5. Do not use this product near water.
6. Clean only with dry cloth.
7. Operating temperature (°C) 5–40  
Humidity (%) no condensation 30–90
8. Do not block any ventilation openings. Install in accordance with the manufacturer's instructions.
9. Minimum distances around the product for sufficient ventilation, 10 cm.
10. The ventilation should not be impeded by covering the ventilation openings with items, such as newspapers, table-cloths, curtains, etc.
11. Do not install near any heat sources such as radiators, heat registers, stoves, or other product (including amplifiers) that produce heat.
12. Protect the power cord from being walked on or pinched particularly at plugs, convenience receptacles, and the point where they exit from the product.
13. Only use attachments/accessories specified by the manufacturer.
14. Unplug this product during lightning storms or when unused for long periods of time.
15. Refer all servicing to qualified service personnel. Servicing is required when the product has been damaged in any way, such as power-supply cord or plug is damaged, liquid has been spilled or objects have fallen into the product, the product has been exposed to rain or moisture, does not operate normally, or has been dropped.
16. Damage Requiring Service  
Unplug the product from the wall outlet and refer servicing to qualified service personnel under three following conditions:  
A. When the power-supply cord or plug is damaged,  
B. If liquid has been spilled, or objects have fallen into the product,  
C. If the product has been exposed to rain or water,  
D. If the product does not operate normally by following the operating instructions. Adjust only those controls that are covered by the operating instructions as an improper adjustment of other controls may result in damage and will often require extensive work by a qualified technician to restore the product to its normal operation,  
E. If the product has been dropped or damaged in any way, and  
F. When the product exhibits a distinct change in performance this indicates a need for service.
17. Object and Liquid Entry  
Never push objects of any kind into the product through openings as they may touch dangerous voltage points or short-out parts that could result in a fire or electric shock. The product shall not be exposed to dripping or splashing and no objects filled with liquids, such as vases shall be placed on the product. No naked flame sources such as lighted candles etc., should never be placed on the product.
18. Make sure that there is adequate ventilation if you install the product in confined spaces, such as bookshelves or racks. Leave a distance of 20 cm above and on both sides of the product and 10 cm behind it. The back end of a shelf or board closest to the top of the product should be pushed forward to give a gap of about 10 cm behind. In this way an exuding channel is formed where heated air can flow up.
19. The power supply and power cord for this product is intended for indoor use only.
20. Use only the supplied power cord/adapter.

## DE - WICHTIGE SICHERHEITSHINWEISE

1. Lesen Sie bitte diese Hinweise gründlich durch.
2. Bewahren sie diese Bedienungsanleitung sorgfältig auf.
3. Beherzigen Sie alle Warnhinweise.
4. Befolgen Sie sämtliche Instruktionen.
5. Verwenden Sie dieses Gerät nie in der Nähe von Wasser (Badezimmer, Schwimmbecken, Ufer).
6. Reinigen sie das Gerät nur mit einem weichen, trockenen, nicht fusseleenden Tuch.
7. Betriebstemperatur (°C): 5–40  
Luftfeuchtigkeit (%), nicht kondensierend: 30–90
8. Die Lüftungsschlitze dürfen nicht verdeckt sein – daher auch bitte keine Gegenstände auf dem Gerät oder unter der Bodenplatte ablegen (Kassetenschachteln, CD-Schalteln, Plattenhüllen, Bedienungsanleitungen, Programmzeitschriften etc.) denn diese behindern die Durchlüftung und somit die Kühlung der Bauteile im Innern. Nehmen Sie das Gerät nur an den vom Hersteller erlaubten Orten in Betrieb.
9. Mindestabstand um das Gerät für ausreichende Lüftung: 10 cm.
10. Die Lüftung sollte nicht durch Abdecken der Lüftungsöffnungen mit Gegenständen wie beispielsweise Zeitungen, Tischtüchern oder Vorhängen blockiert werden.
11. Betreiben Sie das Gerät niemals in der Nähe von starken Wärmequellen wie etwa Heizstrahlern, Öfen und Herden oder anderen Wärme erzeugenden Geräten (z.B. HiFi-Endstufen).
12. Mit dem Netzkabel vorsichtig umgehen – stets so legen, dass man nicht drauf treten kann, auch nicht unter Teppichböden verlegen und darauf achten, dass es nirgends geknickt wird, vor allem nicht in Stecker- bzw. Steckdosennähe oder dort, wo es aus dem Gerät kommt.
13. Verwenden Sie bitte nur vom Hersteller zugelassenes bzw. empfohlenes Zubehör.
14. Bei Unwetter oder Gewitter trennen sie das Gerät durch Ziehen des Steckers nicht ganz vom Stromnetz – und auch dann wenn sie es länger nicht benutzen.
15. Das Gehäuse nicht öffnen – die Komponenten im Geräteinneren können und dürfen nur von autorisiertem Fachpersonal gewartet und repariert werden. Bei jeglichen Änderungen am Gerät erlischt der Garantieanspruch.  
Sollte versehentlich Wasser oder ein Metallgegenstand (Büroklammer, Heftklammer, Draht) in das Gehäuse fallen, ziehen Sie bitte sofort den Netzstecker aus der Dose und bringen das Gerät zu einer Vertragswerkstatt. Dasselbe gilt für den Fall, dass das Netzkabel schadhafte sein sollte, Flüssigkeit ins Gehäuse gelangen, das Gerät nass wird oder intensiver Luftfeuchtigkeit ausgesetzt war, bzw. nicht mehr einwandfrei arbeitet oder heruntergefallen ist.
16. Bei Schäden, die eine Reparatur durch Fachkräfte erfordern, trennen Sie das Gerät bitte durch Ziehen des Steckers vollständig vom Netz und wenden sich an den Kundendienst, und zwar stets dann, wenn:  
A. Das Netzgerät oder das Netzkabel beschädigt sind,  
B. Flüssigkeit über das Gerät verschüttet wurde oder Gegenstände ins Gerät gefallen sind,  
C. Das Gerät im Regen stand bzw. Spritzwasser oder starker Luftfeuchtigkeit ausgesetzt war,  
D. Das Gerät nicht einwandfrei funktioniert, obwohl Sie sich an die Bedienungsanleitung halten (betätigen Sie bitte alle Bedienungselemente nur so, wie in der Bedienungsanleitung angegeben, denn unsachgemäße Handhabung kann teure Reparaturen durch Fachkräfte erfordern),  
E. Falls das Gerät heruntergefallen ist oder auf sonstige Weise beschädigt wurde und  
F. Das Gerät nicht mehr die gewohnte Leistung bringt (Empfang, Tonqualität, Bedienung etc.).
17. Fernhalten von Gegenständen und Flüssigkeiten aus dem Geräteinneren Versuchen Sie niemals, mit irgendwelchen Gegenständen durch die Öffnungen des Geräts im Inneren herumzustochern, denn dabei laufen Sie Gefahr, spannungsführende Teile zu berühren oder kurzuschließen, was zu einem lebensgefährlichem Stromschlag führen kann.  
Nasse oder tropfende Gegenstände bitte vom Gerät fernhalten, ebenso flüssigkeitsgefüllte offene Behälter (Gläser, Blumenvasen) und diese vor allem niemals auf dem Gerät abstellen. Offenes Feuer, beispielsweise Kerzen, darf nicht auf dem Gerät platziert werden.
18. Bitte achten Sie beim Aufstellen darauf, dass zur Belüftung des Gerätes oben und unten genügend Abstand bleibt: ca. 20 cm oberhalb und an beiden Seiten des Geräts sowie etwa 10 cm auf der Rückseite. Sonst werden die elektronischen und mechanischen Bauteile nicht genügend gekühlt. Sofern das Gerät in einem Schrank oder einem Regal betrieben werden soll, achten Sie bitte auf ausreichende Luftzufuhr und Entlüftung. Dabei sollte die rückwärtige Kante des Regalbretts oberhalb vom Gerät von der Regalrückwand rund 10 cm entfernt sein, damit warme Luft nach oben abziehen kann.
19. Netzteil und Kabel sind nur für den Gebrauch in geschlossenen Räumen und nicht für den Betrieb im Freien geeignet.
20. Verwenden Sie bitte NUR das mitgelieferte Netzkabel/Netzteil.

## NL - BELANGRIJKE VEILIGHEIDSLINSTRUCTIES

1. Lees deze instructies
2. Bewaar deze instructies
3. Volg alle waarschuwingen op
4. Volg alle instructies
5. Gebruik dit apparaat niet in de buurt van water
6. Maak alleen schoon met een droge doek
7. Bedrijfstemperatuur (°C) 5–40.  
Luchtvochtigheid (%), niet-condenserend 30–90
8. Blokkeer de ventilatieopeningen niet. Installeer het product overeenkomstig de instructies van de fabrikant
9. Minimale afstand rond het apparaat voor voldoende ventilatie: 10 cm.
10. De ventilatie moet niet worden gehinderd door bedekken van de ventilatieopeningen met voorwerpen zoals kranten, tafelkleden, gordijnen, enz.
11. Plaats het product niet in de buurt van hittebronnen, zoals radiatoren, roosters voor warme lucht, fornuizen of andere apparaten (inclusief versterkers) die warmte produceren
12. Bescherm het netsnoer zodat er niet op wordt gestapt en zodat het niet wordt geknickt. Doe dit met name bij stekkers, stekkerdozen en op het punt waar ze op het apparaat zijn aangesloten
13. Gebruik alleen extra systemen/accessoires die door de fabrikant zijn gespecificeerd
14. Verwijder de stekker tijdens onweersbuien of wanneer het apparaat lange tijd niet wordt gebruikt
15. Laat alle onderhoudswerkzaamheden uitvoeren door bevoegde servicemedewerkers. Er is onderhoud vereist als het apparaat op enige manier beschadigd is geraakt, zoals wanneer het netsnoer of de stekker is beschadigd, wanneer er vloeistof is gemorst of wanneer er voorwerpen in het apparaat zijn gevallen, wanneer het apparaat is blootgesteld aan regen of vocht, wanneer het niet normaal werkt of wanneer het is gevallen
16. Schade waarvoor onderhoud is vereist  
Trek in de volgende omstandigheden de stekker uit het stopcontact en laat onderhoud uitvoeren door bevoegde servicemedewerkers:  
A. Als het netsnoer of de stekker is beschadigd



- A. Als het netsnoer of de stekker is beschadigd
  - B. Als er vloeistof is gemorst of voorwerpen in het apparaat zijn gevallen
  - C. Als het apparaat is blootgesteld aan regen of water
  - D. Als het apparaat niet normaal werkt terwijl de bedieningsinstructies worden gevolgd. Pas alleen de bedieningselementen aan die in de bedieningsinstructies worden beschreven. Onjuiste aanpassing van andere bedieningselementen kan mogelijk tot schade leiden. Vaak zijn uitgebreide werkzaamheden door een monteur nodig om de normale werking van het apparaat te herstellen
  - E. Als het apparaat is gevallen of op enige wijze is beschadigd
  - F. Als het apparaat een opvallende prestatieverandering vertoont, duidt dat op de noodzaak van onderhoud
17. Binnengedrongen voorwerpen en vloeistoffen  
Druk nooit voorwerpen van welke aard dan ook door de openingen in het apparaat. Deze kunnen mogelijk gevaarlijke spanningspunten raken of kortsluiting in onderdelen veroorzaken, waardoor een brand of elektrische schok ontstaat. Het apparaat moet niet worden blootgesteld aan druppels of spetters. Er mogen geen voorwerpen die met vloeistoffen zijn gevuld, zoals vazen, op het apparaat worden geplaatst. Er mogen nooit open vuurbronnen, zoals aangestoken kaarsen, op het apparaat worden geplaatst
18. Zorg voor voldoende ventilatie als u het product installeert in besloten ruimtes, zoals op boekenplanken of in rekken. Houd een ruimte van 20 cm vrij aan de bovenkant en aan beide zijden van het product, en 10 cm erachter. De achterkant van de plank of het schap boven het product, moet naar voren worden geduwd zodat er opening ontstaat van ongeveer 10 cm. Op deze manier wordt een ventilatieruimte gevormd, waarlangs opgewarmde lucht zich snel kan verspreiden.
19. De voeding en het netsnoer voor dit apparaat zijn alleen bedoeld voor gebruik in binnenomgevingen.
20. Gebruik uitsluitend het meegeleverde netsnoer/de adapter.

**FR**  
Cet appareil, ses accessoires, cordons et batteries se recyclent

À DÉPOSER EN MAGASIN ou À DÉPOSER EN DÉCHÈTERIE

Points de collecte sur [www.quefairemesdechets.fr](http://www.quefairemesdechets.fr)  
Privilégiez la réparation ou le don de votre appareil !

**FR**  
ÉLÉMENTS D'EMBALLAGE À SÉPARER ET À DÉPOSER DANS LE BAC DE TRI

BAC DE TRI

PAP 20	LDPE 4	HDPE 2	PS 6	PVC 3	PP 5
CARTA	PLASTICA				
RACCOLTA DIFFERENZIATA					
VERIFICA LE DISPOSIZIONI DEL TUO COMUNE					

UK UK  
CA NI

FR

IT

ES

FI

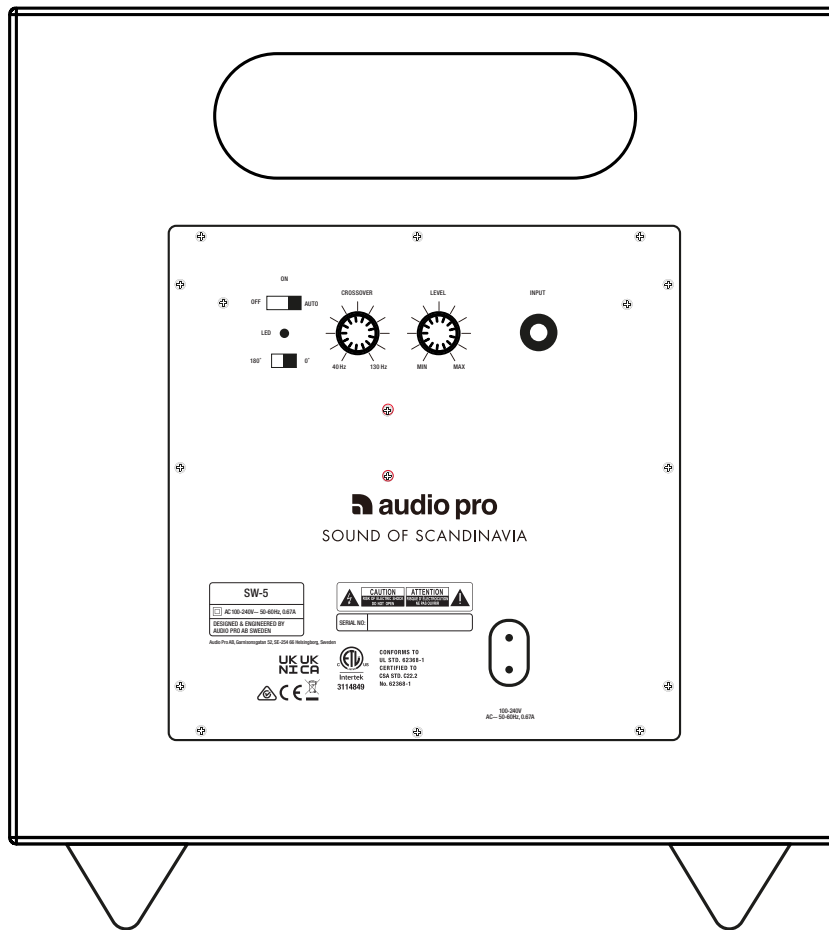
**SW-5**



Manuel d'utilisation / Manuale dell'utente  
Manual de usuario / Käyttöohje

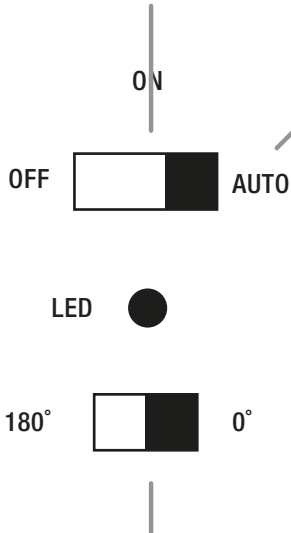
 **audio pro**

SOUND OF SCANDINAVIA



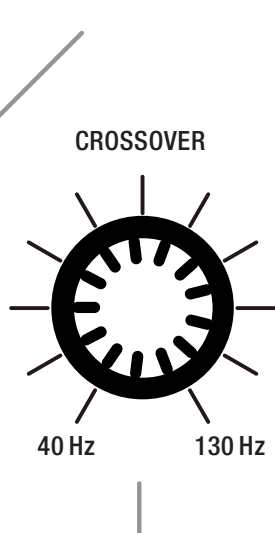
VUE ARRIÈRE | VISTA TRASERA | VISTA POSTERIORE | TAKANÄKYMÄ

Commutateur réseau  
Interruptor de alimentación  
Interruttore principale  
Virtakytkin



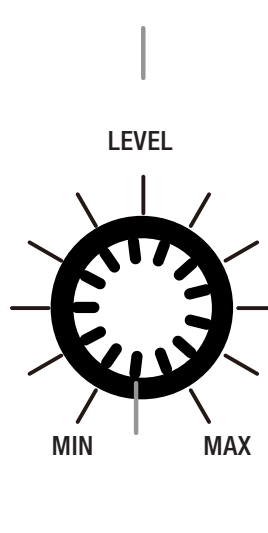
Phase 0/180 degrés  
Fase 0/180 grados  
Fase 0/180 gradi  
Vaihe 0/180 astetta

Mode de veille  
Modo en espera  
Modalità standby  
Valmiustila



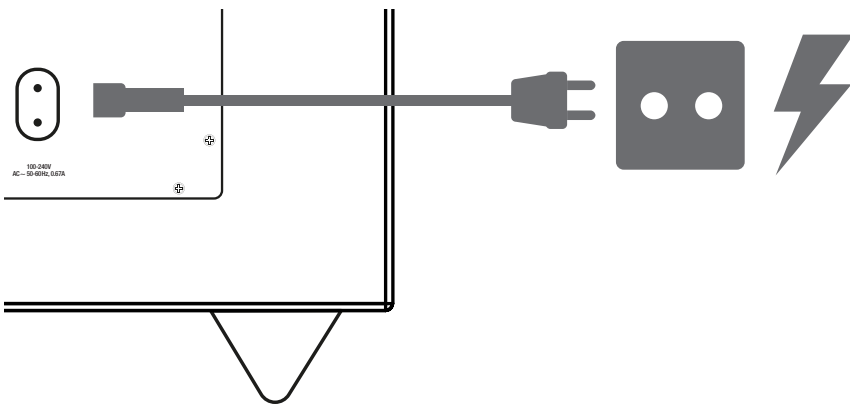
Réglage de la fréquence de coupure  
Fijar frecuencia de transición  
Imposta frequenza del crossover  
Aseta jakotaajuus

Commande du volume  
Control de volumen  
Controllo volume  
Äänenvoimakkuus



Entrée RCA  
Entrada RCA  
Ingresso RCA  
RCA-tulo





La prise secteur est utilisée comme dispositif de déconnexion, lequel doit rester en état de marche.

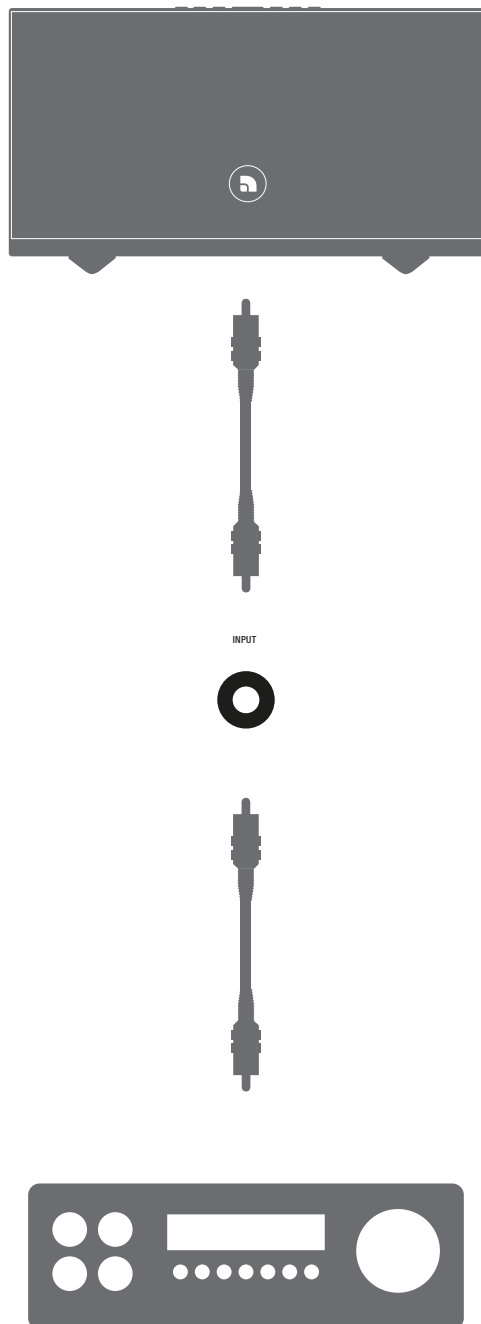
La spina di rete è utilizzata come dispositivo di disconnessione e deve pertanto rimanere operabile a ogni momento.

El enchufe de alimentación se usa como elemento de desconexión. Dicho elemento debe ser fácilmente accesible.

Verkkopistoketta käytetään irrotuslaitteena, irrotuslaitteen on pysyttävä helposti käytettävänä.

---

## CONNEXION | CONEXIÓN | COLLEGAMENTO | LIITÄNTÄ





© AUDIO PRO AB, SWEDEN. ALL RIGHTS RESERVED.  
TRADEMARKS ARE THE PROPERTY OF AUDIO PRO AB, SWEDEN.  
Audio Pro AB, Garnisonsgatan 52 SE-254 66 Helsingborg, Sweden

©1978-2020 Audio Pro AB Sweden.

Audio Pro®, the Audio Pro logotype, the 'a' symbol, and ace-bass® are all registered trademarks of Audio Pro AB, Sweden. All rights reserved. Audio Pro follows a policy of continuous advancement in development. Specifications may be changed without notice.

All other products and services mentioned may be trademarks or service marks of their respective owners.

THIS DOCUMENT CONTAINS INFORMATION THAT IS SUBJECT TO CHANGE WITHOUT NOTICE.

[www.audiopro.com](http://www.audiopro.com)

## FR: CARACTÉRISTIQUES

Type: Caisson de basse actif de type bassreflex avec DSP  
Amplificateur: numérique 150W Classe D  
Woofers: 8" type longthrow  
Plage de fréquences: 35-130Hz  
Fréquence de coupure  
variable: 50-130Hz  
Phase: 0/180 degrés  
Entrées: RCA  
Dimensions LxHxP: 275x275x290mm

## ES: ESPECIFICACIONES

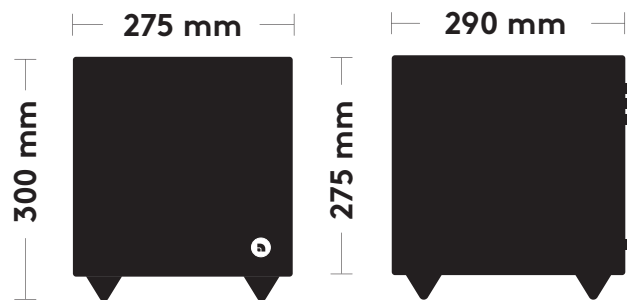
Tipo: subwoofer reflector de bajos con alimentación de corriente con DSP  
Amplificador: 150W Clase D digital  
Woofers: 8" de largo alcance  
Banda de frecuencia: 35-130Hz  
Frecuencia de transición  
variable: 50-130Hz  
Fase: 0/180 grados  
Entradas: RCA  
Dimensiones An. X Al. X Pr.: 275x275x290mm

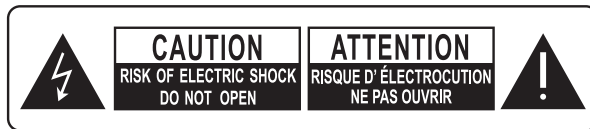
## IT: CARATTERISTICHE TECNICHE

Tipo: subwoofer alimentato bass reflex con DSP  
Amplificatore: digitale da 150W Classe D  
Woofers: 8" a lunga escursione  
Intervallo di frequenza: 35-130Hz  
Frequenza variabile  
di crossover: 50-130Hz  
Fase: 0/180 gradi  
Ingressi: RCA  
Dimensioni LxAxP: 275x275x290mm

## FI: TEKNISET TIEDOT

Tyyppi: Aktiivinen bassorefleksikaiutin DSP:llä  
Vahvistin: 150W digitaalinen D-luokan vahvistin  
Bassokaiutin: 8" longthrow  
Taajuusalue: 35-130Hz  
Muuttuva jakotaajuus: 50-130Hz  
Vaihe: 0/180 astetta  
Tulot: RCA  
Mitat L x K x S: 275x275x290mm





**FR:** La lampe clignotante avec la pointe de flèche comme symbole, dans un triangle équilatéral, est prévue pour alerter l'utilisateur de la présence d'une « tension dangereuse » non isolée à l'intérieur du boîtier du produit, qui peut être suffisamment importante pour constituer un risque d'électrocution.

**ES:** El indicador luminoso parpadeante con el símbolo de una flecha dentro de un triángulo equilátero alerta al usuario de la presencia en la unidad de voltaje peligroso no aislado, que podría ser de suficiente magnitud para constituir un riesgo de descarga eléctrica.

**IT:** Il simbolo del fulmine all'interno di un triangolo equilatero serve ad avvisare l'utente della presenza di una "tensione pericolosa" non isolata nell'alloggiamento del prodotto che potrebbe essere di grandezza sufficiente da costituire un rischio di scosse elettriche per le persone.

**FI:** Kolmiossa oleva salamattunnus osoittaa, että laitteen sisällä on eristämättömiä kohtia, joiden suuri jännite saattaa aiheuttaa vaarallisen sähköiskun.



**FR:** Le point d'exclamation dans un triangle équilatéral est prévu pour alerter l'utilisateur de la présence d'instructions importantes de maintenance et de réparation, dans la documentation jointe au produit.

**ES:** El signo de exclamación dentro de un triángulo equilátero alerta al usuario de la presencia de instrucciones y consejos de operación y mantenimiento en las líneas que acompañan a dicho signo.

**IT:** Il punto esclamativo in un triangolo equilatero serve ad avvisare l'utente della presenza di importanti istruzioni di funzionamento e manutenzione (assistenza) nella documentazione che accompagna il dispositivo.

**FI:** Kolmiossa oleva huutomerkki osoittaa, että pakkauksessa on erityisen tärkeitä käyttö- tai huolto-ohjeita kohteeseen liittyen.

**ATTENTION:**

POUR RÉDUIRE LES RISQUES D'INCENDIE OU D'ÉLECTROCUTION, NE PAS EXPOSER CET APPAREIL À LA PLUIE OU L'HUMIDITÉ.

**AVERTISSEMENT:**

POUR RÉDUIRE LES RISQUES D'ÉLECTROCUTION, NE PAS ÔTER LE COUVERCLE (OU LE DOS). AUCUNE PIÈCE À L'INTÉRIEUR NE PEUT ÊTRE RÉPARÉE PAR L'UTILISATEUR. S'ADRESSER AU PERSONNEL QUALIFIÉ POUR LES RÉPARATIONS.

**ADVERTENCIA:**

PARA REDUCIR EL RIESGO DE INCENDIO O DESCARGA ELECTRICA, NO EXPONGA LA UNIDAD A CONDICIONES DE LLUVIA O HUMEDAD.

**PRECAUCION:**

PARA REDUCIR EL RIESGO DE DESCARGA ELECTRICA, NO RETIRE LA TAPA SUPERIOR (O TRASERA). EN EL INTERIOR NO EXISTEN PARTES UTILES PARA EL USUARIO. EN CASO DE NECESITAR SERVICIO TECNICO, CONTACTE CON PERSONAL CUALIFICADO.

**AVVISO:**

PER RIDURRE IL RISCHIO DI INCENDI O SCOSSE ELETTRICHE, NON ESPORRE L'APPARECCHIO A PIOGGIA O UMIDITÀ.

**ATTENZIONE:**

PER RIDURRE IL RISCHIO DI SCOSSE ELETTRICHE, NON RIMUOVERE IL COPERCHIO (O LA PARTE POSTERIORE). I COMPONENTI ALL'INTERNO NON SONO RIPARABILI DALL'UTENTE. PER L'ASSISTENZA RIVOLGERSI A PERSONALE QUALIFICATO.

**VAROITUS:**

ÄLÄ ALTISTA LAITETTA KOSTEUELLE, SILLÄ SIITÄ SAATTA AIHEUTUA TULIPALO TAI SÄHKÖISKU.

**VAROITUS:**

ÄLÄ AVAA LAITTEEN KOTELOA, JOTTA VÄLTYY SÄHKÖISKULTA. LAITTEEN SISÄLLÄ EI OLE KÄYTTÄJÄN HUOLLETTAVIA OSIA. HUOLTO- JA KORJAUSTYÖT SAA SUORITTA A VAIN VALTUUTETTU HUOLTOPALVELU.

## FR - CONSIGNES DE SÉCURITÉ IMPORTANTES

1. Lisez ces instructions.
2. Conservez ces instructions.
3. Respectez les avertissements.
4. Suivez les instructions.
5. N'utilisez pas cet appareil à proximité de l'eau.
6. Nettoyez-le uniquement avec un chiffon sec.
7. Température de fonctionnement (°C) 5-40  
Humidité (%) Pas de condensation 30-90
8. N'obstruez pas les orifices de ventilation. Installez-le conformément aux instructions du fabricant.
9. Distances minimales autour du produit pour une ventilation suffisante, 10 cm.
10. La ventilation ne doit pas être entravée en recouvrant les ouvertures de ventilation avec des objets tels que des journaux, nappes, ou rideaux, etc
11. N'installez pas l'appareil à proximité d'une source de chaleur comme un radiateur, une bouche d'air chaud, un four ou d'autres appareils (y compris des amplificateurs) producteurs de chaleur.
12. Évitez de marcher sur le cordon d'alimentation ou de le pincer, notamment au niveau des fiches, des prises et à l'endroit où il sort de l'appareil.
13. Utilisez uniquement des fixations/accessoires agréés par le fabricant.
14. Débranchez cet appareil pendant les orages ou en cas de non-utilisation prolongée.
15. Adressez-vous au personnel qualifié pour les réparations. Des réparations sont nécessaires lorsque l'appareil a été endommagé de quelque manière que ce soit, notamment si la fiche ou le cordon d'alimentation est endommagé, si du liquide a été renversé, si des objets sont tombés à l'intérieur de l'appareil, si l'appareil a été exposé à la pluie ou à l'humidité, s'il ne fonctionne pas correctement ou s'il est tombé.
16. Réparation des dommages Débranchez l'appareil de la prise murale et adressez-vous au personnel qualifié dans les cas suivants:
  - A. Lorsque la prise ou le cordon d'alimentation est endommagé,
  - B. Si du liquide a été renversé ou si des objets sont tombés dans l'appareil,
  - C. Si l'appareil a été exposé à la pluie ou à l'eau,
  - D. Si l'appareil ne fonctionne pas normalement en suivant les instructions d'utilisation. Une utilisation ou un réglage inappropriés des commandes décrites dans les instructions d'utilisation peut provoquer des dommages et nécessiter souvent un travail important de la part du personnel qualifié pour restaurer le fonctionnement normal de l'appareil,
  - E. Si l'appareil est tombé ou endommagé de quelque manière que ce soit
  - F. Si l'appareil montre un changement significatif de ses performances, cela indique une réparation nécessaire.
17. Entrée d'objet et de liquide:  
N'insérez jamais d'objet quel qu'il soit dans l'appareil à travers les orifices, car il peut toucher des points dotés d'une tension dangereuse ou court-circuiter des pièces et provoquer un incendie ou une électrocution. L'appareil ne doit pas être exposé au ruissellement ou aux éclaboussures et aucun objet rempli de liquide, comme un vase, ne doit être placé sur l'appareil. Ne placez pas de bougies ou d'autres objets brûlants sur l'appareil.
18. Veillez à laisser une ventilation adéquate si vous installez le produit dans des espaces confinés, comme une bibliothèque ou une étagère. Laissez un dégagement de 20 cm au-dessus et de chaque côté du produit et de 10 cm à l'arrière. L'arrière d'une étagère ou de la paroi la plus proche du haut de l'appareil doit être avancé pour dégager un espace d'environ 10 cm à l'arrière. De cette manière, une voie d'évacuation se forme dans laquelle l'air chaud s'échappe.
19. L'alimentation et le cordon d'alimentation de cet appareil sont prévus uniquement pour un usage à l'intérieur.
20. Utilisez uniquement l'adaptateur secteur fourni.

## IT - IMPORTANTI ISTRUZIONI DI SICUREZZA

1. Leggere queste istruzioni.
2. Conservare queste istruzioni.
3. Tenere conto di tutte le avvertenze.
4. Seguire tutte le istruzioni.
5. Non utilizzare questo apparecchio vicino all'acqua.
6. Pulire esclusivamente con un panno asciutto.
7. Temperatura di funzionamento (°C) 5-40  
Umidità (%) senza condensazione 30-90
8. Non bloccare le aperture di ventilazione. Installare nel rispetto delle istruzioni del produttore.
9. Distanza minima attorno all'apparato per una ventilazione sufficiente: 10 cm.
10. La ventilazione non deve essere ostacolata coprendo le aperture di ventilazione con oggetti come giornali, tovaglie, tende, ecc.
11. Non installare vicino a fonti di calore come radiatori, diffusori di calore, stufe o altri apparecchi (inclusi amplificatori) che producono calore.
12. Proteggere il cavo elettrico dal calpestio o dalla foratura specialmente sulle spine, i connettori femmina e il punto in cui escono dall'apparecchio.
13. Utilizzare esclusivamente attacchi/accessori specificati dal produttore.
14. Staccare questo apparecchio durante i temporali o se inutilizzato per lunghi periodi di tempo.
15. Per la manutenzione rivolgersi a personale qualificato. L'assistenza è necessaria quando l'apparecchio è stato danneggiato in qualche modo, ad esempio in caso di danni del cavo elettrico o della spina, di fuoriuscite di liquido o di cadute di oggetti all'interno dell'apparecchio, di esposizione a pioggia o umidità, di funzionamento irregolare o di cadute.
16. Danni che richiedono assistenza  
Scollegare l'apparecchio dalla presa a muro e rivolgersi a personale qualificato nelle seguenti condizioni:
  - A. Quando il cavo o la spina di corrente è danneggiata;
  - B. Se è fuoriuscito liquido o sono caduti oggetti all'interno dell'apparecchio;
  - C. Se l'apparecchio è stato esposto a pioggia o acqua;
  - D. Se l'apparecchio non funziona regolarmente rispettando le istruzioni di funzionamento. Regolare solo i comandi coperti dalle istruzioni di funzionamento dal momento che una regolazione impropria degli altri comandi potrebbe causare danni e spesso richiedere un lavoro approfondito da parte di tecnici qualificati per ripristinare il normale funzionamento dell'apparecchio;
  - E. Se l'apparecchio è caduto o si è danneggiato in qualche modo e
  - F. Quando l'apparecchio presenta un livello di prestazioni variabile che indica la necessità di un intervento di assistenza.
17. Ingresso di oggetti o liquidi  
Non spingere mai oggetti di qualsiasi tipo nell'apparecchio attraverso le aperture perché potrebbero entrare in contatto con punti di tensione pericolosi o provocare un cortocircuito nei componenti che potrebbe causare incendi o scosse elettriche. L'apparecchio non dovrà essere esposto a gocciolamenti o spruzzi e sull'apparecchio non dovranno essere posizionati oggetti riempiti con liquidi, come ad esempio dei vasi. Non posizionare mai sull'apparato fonti di fiamme libere come candele accese, ecc.
18. Se l'apparecchio viene installato in un mobile a incasso, come una libreria o uno scaffale, assicurarsi che la ventilazione sia adeguata. Lasciare 20 cm di spazio libero in alto e lateralmente e 10 cm sul retro. Il bordo posteriore dello scaffale o della tavola sull'apparecchio verrà posizionato a 10 cm dal pannello posteriore o dalla parete, creando uno spazio simile a una conduttura per il passaggio dell'aria calda.
19. Il cavo elettrico dell'apparecchio è destinato esclusivamente all'uso in interni.
20. Utilizzare solo l'adattatore CA in dotazione.

## SP - INSTRUCCIONES IMPORTANTES DE SEGURIDAD

1. Lea estas instrucciones.
2. Guarde estas instrucciones.
3. Haga caso de todas las advertencias.
4. Siga todas las instrucciones.
5. No utilice este aparato cerca del agua.
6. Limpie la unidad tan sólo con un paño seco.
7. Temperatura de funcionamiento (C) 5-40  
Humedad (%) sin condensación 30-90
8. No bloquee ninguno de los orificios de ventilación. Instale la unidad según las instrucciones del fabricante.
9. Distancias mínimas alrededor del producto para una ventilación suficiente, 10 cm.
10. No se debe impedir la ventilación cubriendo las aberturas de ventilación con artículos como periódicos, manteles, cortinas, etc
11. No instale la unidad cerca de radiadores, estufas, calefactores o cualquier otro aparato (incluyendo amplificadores) que genere calor.
12. Proteja el cable de corriente de modo que no pueda ser pisado u obstaculizado por alguna persona o algún dispositivo accesorio.
13. Utilice tan sólo dispositivos accesorios especificados por el fabricante.
14. Desconecte la unidad durante tormentas con aparato eléctrico o cuando no vaya a utilizarla durante un período prolongado de tiempo.
15. Diríjase a personal cualificado siempre que necesite servicio técnico. Necesitará servicio técnico siempre que la unidad - o el cable de corriente o su conector - haya sido dañada, se haya derramado líquido o haya caído algún objeto en su interior, haya sido expuesta a la lluvia o la humedad, haya recibido algún golpe, o simplemente no funcione correctamente.
16. Requerimiento de Servicio técnico por daños Desconecte el aparato de la toma de corriente y contacte con personal cualificado, siempre que:
  - A. Se haya dañado el cable o conector de corriente,
  - B. Se haya derramado líquido o haya caído algún objeto en el interior de la unidad,
  - C. La unidad haya sido expuesta a la lluvia o la humedad,
  - D. La unidad no funcione correctamente al seguir las instrucciones de operación. Ajuste tan sólo los controles mostrados en las instrucciones de operación, ya que un ajuste impropio de otros controles podría provocar daños y se necesitará de un exhaustivo trabajo por parte de un técnico cualificado para restablecer el correcto funcionamiento de la unidad,
  - E. La unidad haya recibido un golpe o se haya dañado de algún modo, y
  - F. La unidad presente anomalías en su funcionamiento que indiquen la necesidad de servicio técnico.
17. Introducción de objetos o líquido  
No presione la unidad con ningún objeto ni introduzca objetos de ningún tipo entre sus aberturas, ya que podría tocar puntos de voltaje peligroso o generar cortocircuitos que podrían provocar incendios o descargas eléctricas. No exponga la unidad a situaciones de goteo o salpicaduras de líquido de ningún tipo ni coloque sobre la unidad a objetos que contengan líquidos, tales como vasos. Tampoco coloque velas u objetos candentes sobre la unidad.
18. Debe haber ventilación adecuada si instala el producto en espacios confinados, como estanterías o repisas. Deje una distancia de 20 cm encima y a ambos lados del producto y de 10 cm detrás. El extremo posterior de una estantería o tabla que esté más cerca de la parte superior del producto debe empujarse hacia delante para dejar un hueco de unos 10 cm detrás. De este modo se forma un canal de exudación por donde pueda fluir hacia arriba el aire caliente.
19. La fuente y el cable de alimentación de este producto están diseñados para uso interno exclusivamente.
20. Utilice tan sólo el adaptador A/C suministrado.

## FI - TURVAOHJEITA

1. Lue kaikki ohjeet.
2. Säilytä ohjekirja.
3. Huomioi kaikki varoitukset.
4. Noudata käyttöohjeita.
5. Älä altista laitetta vedelle.
6. Käytä puhdistukseen vain kuivaa kangasta.
7. Käyttölämpötilä (°C) 5-40  
Kosteus (%) ei tiivistymistä 30-90
8. Älä peitä jäähdytysaukkoja. Noudata kaikkia valmistajan antamia asennusohjeita.
9. Laitteen ympärille tarvittava vähimmäistila riittävää tuuletusta varten 10 cm.
10. Tuuletusta ei tule estää peittämällä tuuletusaukkoja esinein, kuten sanomalehdillä, -pöytälinalla, verhoilla tms.
11. Älä sijoita laitetta lämmittimien, lämmönlämpöventtiilien, uuniin, vahvistimien tai muiden lämpöä tuottavien laitteiden läheisyyteen.
12. Sijoita virtajohto siten, ettei se ole kulkuväylällä tai joudu puristuksiin esineiden alle tai niitä vasten. Varmista, ettei pistotulppa, pistorasia eikä virtajohdon liitokset vaurioituisi.
13. Käytä ainoastaan valmistajan suosittelemia lisätarvikkeita.
14. Irrota laite sähköverkosta ukkosen ajaksi tai jättäessäsi sen pitkäksi ajaksi käyttämättömäksi.
15. Huoltotoimenpiteet saa suorittaa vain valtuutettu huoltopalvelu. Toimita laite heti huoltoon, jos se vahingoittuu jollakin tavalla. Laite pitää huoltaa, jos sen virtajohto on vioittunut, laitteen sisään on roiskunut nestettä, laitteen sisään on pudonnut jokin esine, laite on altistunut sateelle tai kosteudelle, laite ei toimi normaalilla tavalla tai se on pudonnut.
16. Huoltota edellyttäviä vikoja Irrota laite sähköverkosta ja toimita laite valtuutettuun huoltoliikkeeseen seuraavissa tapauksissa:
  - A. Laitteen virtajohto tai pistotulppa on vaurioitunut,
  - B. Laitteen sisään on pudonnut esine tai nestettä,
  - C. Laite on kastunut,
  - D. Laite ei toimi normaalilla tavalla, vaikka noudat kaikkia käyttöohjeita. Muuta vain käyttöohjeen mukaisia asetuksia ja säätöjä. Vääränlainen käyttö voi aiheutua laitevikoja, jotka edellyttävät valtuutetulta huoltopalvelulta mittavia korjaustoimenpiteitä,
  - E. Laite on pudonnut tai se on vaurioitunut muulla tavalla
  - F. Laite käyttäytyy epänormaalilla tavalla tai sen toiminta on muuttunut huomattavasti alkuperäisestä.
17. Esineen tai nesteen joutuminen laitteen sisään  
Älä työnnä mitään esineitä laitteen aukkoihin. Ne saattavat osua jännitteellisiin osiin tai aiheuttaa oikosulun, mikä voi aiheuttaa tulipalon tai sähköiskun. Älä läikytä nestettä laitteen päälle. Älä sijoita maljakkoa tai muuta nesteellä täytettyä astiaa laitteen päälle. Laitteen päälle ei tule koskaan asettaa avoilekkejä, kuten palavia kynttilöitä tms.
18. Varmista jäähdytysilman riittävä kierto, jos sijoitat laitteen kirjahyllyyn, laiteräkkiin tai muuhun umpinaiseen tilaan. Varaa vähintään 20 cm tyhjää tilaa laitteen päälle ja sivuille sekä vähintään 10 cm laitteen taakse. Laitteen päällä olevan tason ja takaseinän väliin tulee jättää 10 cm tilaa, jotta lämmennyt ilma pääsee nousemaan sen kautta pois.
19. Verkkolaitetta ja virtajohtoa saa käyttää vain kuivissa sisätiloissa.
20. Käytä vain vakiovarusteena olevaa AC-verkkolaitetta.





**FR**  
 Cet appareil,  
 ses accessoires,  
 cordons et batteries  
 se recyclent

À DÉPOSER  
 EN MAGASIN



OU



À DÉPOSER  
 EN DÉCHÈTERIE

Points de collecte sur [www.quefairedesdechets.fr](http://www.quefairedesdechets.fr)  
 Privilégiez la réparation ou le don de votre appareil !



**FR**  
 ÉLÉMENTS D'EMBALLAGE  
 À SÉPARER ET À DÉPOSER  
 DANS LE BAC DE TRI



PAP 20	LDPE 4	HDPE 2	PS 6	PVC 3	PP 5
CARTA	PLASTICA				
RACCOLTA DIFFERENZIATA					
VERIFICA LE DISPOSIZIONI DEL TUO COMUNE					

**UK UK  
 CA NI**